

КОД ОКПД 2 28.22.13.120

**РУКОВОДСТВО ПО
ЭКСПЛУАТАЦИИ**
ПОДЪЁМНИК ЧЕТЫРЕХСТОЕЧНЫЙ
ЭЛЕКТРОГИДРАВЛИЧЕСКИЙ ДЛЯ
АВТОМОБИЛЕЙ
Модификация SHL-4-450DE

TechnoVector®



Дата последнего изменения документа: 19.02.2025



Тула, 2025

Содержание

1 Меры безопасности	4
1.1 Общие требования к безопасности	4
1.2 Электробезопасность	4
1.3 Пожаробезопасность	4
1.4 Требования к персоналу	4
1.5 Прочие опасности.....	5
1.6 Символы и надписи, нанесённые на подъёмник	6
2 Описание и работа.....	7
2.1 Назначение изделия	7
2.2 Особенности подъёмника	7
2.3 Технические характеристики	8
2.4 Состав подъёмника.....	11
2.4.1 Блок управления подъёмником.....	12
2.4.2 Дополнительный пневматический подъёмный механизм (траверса)	12
2.5 Устройство и работа.....	12
2.6 Маркировка и пломбирование	13
2.7 Упаковка.....	13
3 Монтаж и демонтаж.....	14
3.1 Требования безопасности	14
3.2 Подготовка к монтажу	14
3.2.1 Порядок транспортировки до места монтажа, погрузка и хранение.....	14
3.2.2 Правила распаковывания.....	14
3.2.3 Правила осмотра, порядок проверки комплектности	15
3.3 Требования к месту монтажа	15
3.4 Требования к покрытию в месте установки.....	17
3.5 Проверка соответствия места монтажа	17
3.6 Монтаж.....	18
3.6.1 Инструменты, оборудование и материалы	18
3.6.2 Подготовка места размещения подъёмника	18
3.6.3 Установка стоек и поперечных балок	20
3.6.4 Устройство и установка стопорного механизма	21
3.6.4.1 Стопорный механизм	21
3.6.4.2 Предохранитель от обрыва троса	21
3.6.4.3 Установка стопорных реек	22
3.6.5 Сборка платформ.....	23
3.6.6 Установка подъёмного механизма.....	24
3.6.6.1 Устройство подъёмного механизма.....	24
3.6.6.2 Установка тросов.....	25
3.6.7 Установка гидростанции и блока управления	26
3.6.8 Подключение гидравлической системы.....	27
3.6.9 Монтаж пневматической системы разблокирования подъёмника	28
3.6.10 Монтаж пневматической системы управления сдвижными платформами	29
3.6.11 Подключение блока управления.....	30
3.6.12 Подключение датчиков положения	32
3.6.12.1 Настройка датчиков положения.....	33
3.6.13 Завершение монтажа.....	33

3.6.14 Проверка подъемника после монтажа	34
3.6.15 Установка анкерных болтов	34
3.6.16 Установка траверсы.....	35
3.6.17 Проверка работоспособности траверсы	35
<u>4 Использование по назначению</u>	<u>36</u>
4.1 Эксплуатационные ограничения.....	36
4.2 Меры безопасности	37
4.3 Подготовка подъемника к эксплуатации	37
4.4 Использование подъемника.....	38
4.4.1 Подъем автомобиля.....	38
4.4.2 Опускание автомобиля.....	38
4.4.3 Использование траверсы.....	39
4.4.3.1 Меры безопасности	39
4.4.3.2 Вывешивание автомобиля на траверсе.....	39
4.4.3.3 Опускание траверсы.....	39
<u>5 Техническое обслуживание и текущий ремонт</u>	<u>40</u>
5.1 Общие положения	40
5.2 Меры безопасности	41
5.3 Ежедневное техническое обслуживание	41
5.4 Ежемесячное обслуживание.....	41
5.5 Полугодовое обслуживание	41
5.6 Долгосрочное обслуживание.....	41
5.7 Возможные неисправности и методы их устранения	42
<u>6 Хранение</u>	<u>43</u>
<u>7 Утилизация.....</u>	<u>44</u>
<u>Приложение А. Комплектующие.....</u>	<u>45</u>
<u>Приложение Б. Схема гидравлической системы подъемника</u>	<u>48</u>
<u>Приложение В. Схема подключения пневматических элементов.....</u>	<u>49</u>
<u>Приложение Г. Схема подключения блока управления.....</u>	<u>50</u>
<u>Приложение Д. Детализовка компонентов подъемника</u>	<u>51</u>

Благодарим Вас за приобретение продукции нашей компании.

Данное руководство по эксплуатации (РЭ) предназначено для знакомства с принципами правильной и безопасной эксплуатации, сборки, регулировки и технического обслуживания четырёхстоечного электрогидравлического подъёмника для автомобилей SHL-4-450DE.

Далее по тексту четырёхстоечный электрогидравлический подъёмник для автомобилей именуется «подъёмником».

В данном руководстве приняты следующие сокращения и условные обозначения:



Важная информация



Дополнительная справочная информация

Перед сборкой, установкой, работой или обслуживанием подъёмника полностью прочтите данное руководство.

Данные инструкции предоставлены для персонала с базовыми знаниями механики. Поэтому описание операций приводится, опуская подробные инструкции, касающиеся, например, ослабления и затягивания фиксирующих устройств. Персонал, не обладающий соответствующей квалификацией или необходимым опытом, к работе с подъёмником не допускается.



ООО «Технокар» снимает с себя всякую ответственность за ущерб, возникший вследствие невыполнения данных инструкций или неправильной эксплуатации подъёмника.



ООО «Технокар» предупреждает о возможности внесения технических изменений в описанные в данном РЭ подъёмнике по техническим или коммерческим причинам.

1 Меры безопасности

1.1 Общие требования к безопасности

1.1.1 Данный подъёмник разработан и произведён в соответствии с правилами безопасной эксплуатации подъёмников согласно директиве № 2006/42/ЕС "Машины и механизмы" и техническому регламенту ТР ТС 010/2011 "О безопасности машин и оборудования".

1.1.2 Для перемещения подъёмника используйте подъёмные и транспортировочные механизмы, например, вилочный погрузчик или подъёмный кран. Их грузоподъёмность должна соответствовать массе подъёмника.

1.1.3 Перед использованием убедитесь, что подъёмник снабжён всеми необходимыми системами защиты и предохранителями, описанными в данном РЭ.

1.1.4 Запрещено любое несанкционированное вмешательство в устройство подъёмника. В противном случае Изготовитель/Импортер не несёт никакой ответственности за ущерб, вызванный подобным несанкционированным вмешательством.

1.1.5 Запрещается использовать подъёмник в целях, отличных от перечисленных в данном РЭ. Неправильное или нецелевое использование подъёмника может привести к его порче, или порче другого оборудования или поднимаемого автомобиля, а также к увечьям или смерти персонала.

1.2 Электробезопасность

1.2.1 Любые электромонтажные работы над подъёмником должны проводиться электриком с соответствующим уровнем квалификации и допуска.

1.2.2 Для снижения риска поражения электрическим током запрещается работать с подъёмником без заземления. Убедитесь, что характеристики заземления соответствуют требованиям электросети.

1.2.3 Перед использованием подъёмника убедитесь, что кабели питания проложены таким образом, чтобы исключить их случайное повреждение.

1.2.4 Запрещается работать с подъёмником влажными руками. Также подъёмник должен быть защищён от прямого воздействия влаги.

1.2.5 Не прикасайтесь к повреждённым разъёмам и кабелям питания электропитания подъёмника, не отключив его от источника электропитания.

1.2.6 Запрещается проводить какие-либо монтажные и наладочные работы, когда подъёмник находится под напряжением.

1.2.7 По окончании работ с подъёмником отключите его от источника электропитания.

1.3 Пожаробезопасность

1.3.1 Запрещается размещать подъёмник, проводить монтаж и эксплуатацию вблизи открытых ёмкостей с легковоспламеняющимися веществами и материалами.

1.3.2 Необходимо исключить появление открытого огня в помещении, где расположен подъёмник.

1.4 Требования к персоналу

1.4.1 Оператор подъёмника должен строго соблюдать требования безопасности, изложенные в данном РЭ, а также требования безопасности, принятые на предприятии, где расположен подъёмник.

1.4.2 Для получения допуска для использования подъёмника оператор должен:

- Пройти инструктаж по технике безопасности.
- Ознакомиться с правилами эксплуатации подъёмника и правилами безопасности, содержащимися в РЭ подъёмника.
- Изучить расположение и функции всех элементов управления подъёмником.

1.5 Прочие опасности

1.5.1 **Опасность придавливания.** Запрещено находиться под движущимися элементами подъёмника во время его подъёма или опускания во избежание получения травмы. Запрещено поднимать или опускать подъёмник, если в зоне его движущихся частей находятся люди.

1.5.2 **Опасность удара.** Требуется соблюдать осторожность при нахождении возле деталей подъёмника при его частичном подъёме.

1.5.3 **Опасность падения.** Запрещено находиться на платформе подъёмника во время его подъёма и опускания. Требуется следить за чистотой вокруг подъёмника, так как разлитие гидравлического масла смазки может привести к падению.

1.5.4 **Опасность падения автомобиля.** Требуется следить за правильным расположением автомобиля на подъёмнике и обязательно автомобиль фиксировать его с помощью стопоров. Запрещено поднимать автомобиль, если не установлен стояночный тормоз, если автомобиль загружен, если вес и габариты автомобиля не соответствуют техническим характеристикам подъёмника.

1.5.5 **Опасность сдвига автомобиля.** Может возникнуть под действием силы достаточной, чтобы вызвать сдвиг.

1.5.6 **Опасность провисания тросов.** Может возникнуть при неправильном монтаже или попадании посторонних предметов в движущиеся части подъёмника.

1.6 Символы и надписи, нанесённые на подъёмник

Перед использованием подъёмника необходимо ознакомиться с предупреждающими символами, нанесёнными на него.



Опасность поражения электрическим током.

Проводить техническое обслуживание подъёмника разрешается только после прохождения соответствующего инструктажа. Перед проведением любых работ над подъёмником необходимо отключить его от электросети.



Осторожно. Вращающиеся элементы.



Покиньте рабочую зону если есть риск падения автомобиля.



Запрещается находиться в зоне подвижных частей подъёмника во время его подъёма и опускания.



Необходимо удалить все посторонние предметы из зоны подвижных частей подъёмника.

Во избежание удара соблюдайте осторожность при работе с подъёмником, поднятым на небольшую высоту.

ГРУЗОПЁДЪЁМНОСТЬ



Не перегружайте подъёмник.



Не раскачивайте автомобиль на подъёмнике во избежание падения.



Во избежание падения правильно располагайте автомобиль на подъёмнике.



Только персонал, имеющий соответствующую квалификацию и прошедший соответствующий инструктаж, допускается до работы с подъёмником.



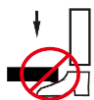
Не оставляйте подъёмник без присмотра во время подъёма и опускания.



Перед началом работы убедитесь, что все защитные стопоры защёлкнуты.



Во время работы подъёмника держите руки и прочие части тела на безопасном расстоянии от зон его подвижных частей.



Держите конечности вне зоны подвижных частей подъёмника во время его подъёма и опускания во избежание травм.

2 Описание и работа

2.1 Назначение изделия

2.1.1 Четырёхстоечные подъёмники SHL-4-450DE предназначены для подъёма легковых и лёгких грузовых автомобилей для проведения различных гаражных работ, диагностики, монтажа и демонтажа, работ по регулировке углов установки колёс. Могут применяться в ремонтных мастерских и сервисных центрах.

2.1.2 Автомобили должны удовлетворять следующим критериям:

Вес, кг, не более	5000 кг
Ширина колёсной базы, мм	от 1300 до 1600
Длина колёсной базы, мм	от 2000 до 3650

2.2 Особенности подъёмника

- Пневматическая разблокировка платформ подъёмника;
- Удлинённая подъёмная платформа;
- Вывешивание автомобиля при помощи дополнительного пневматического устройства (траверсы);
- Предохранитель на случай обрыва троса;
- Повышенная эффективность при работе под нагрузкой;
- Регулируемое расстояние между поворотными платформами;
- Пневматическая блокировка и разблокировка сдвижных платформ;
- Возможность установки поворотных платформ для проведения регулировки углов установки колёс.

2.3 Технические характеристики

Таблица 2.1

Характеристика	Величина
Тип привода	Гидронасос прямого действия
Грузоподъёмность, кг	5000
Гидронасос	3 кВт, алюминиевый кожух
Метод разблокировки	Пневматический
Минимальная высота подъёма, мм	220
Максимальная высота подъёма, мм	1700
Длина платформы, мм	5160
Внутренняя ширина стойки, мм	2900
Общая ширина подъёмника, мм	3255
Двигатель:	Трёхфазный
Мощность, кВт	3
Напряжение, В	380
Частота, Гц	50
Масса нетто, кг	1350
Масса в упаковке, кг	1450
Габариты, мм×мм×мм	6720×3255×2218
Габариты в упаковке, мм×мм×мм	5230×720×870
Питание сети	380 В, 50 Гц
Рекомендованное гидравлическое масло	Гидравлическое масло №32 (в зимний период) Гидравлическое масло №46 (в летний период)
Рабочее давление пневматической системы	6–8 бар / 0,6–0,8 МПа
Максимальный уровень шума при работе, дБ, не более	75
Среднее время подъёма, с	45
Среднее время опускания, с	50

Рабочая температура, °С	от -10° +35°
Влажность	60% при температуре 20°С 80% при температуре 25°С
Траверса:	
Грузоподъёмность, кг	3000
Максимальная высота подъёма, мм	520–600
Расстояние между точками подхвата, мм	870–1610
Длина платформы траверсы, мм	334
Тип управления	Пневмо-гидравлический
Рекомендованное гидравлическое масло	Гидравлическое масло №32
Рабочее давление пневматической системы	6–8 бар / 0,6–0,8 МПа

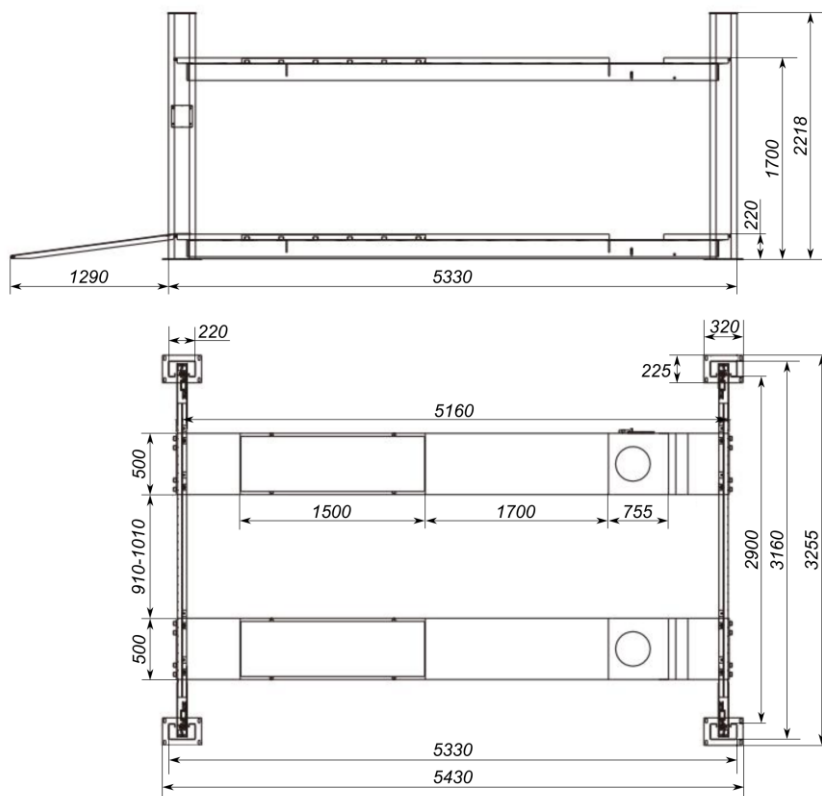


Рисунок 2.1 – Габариты подъёмника

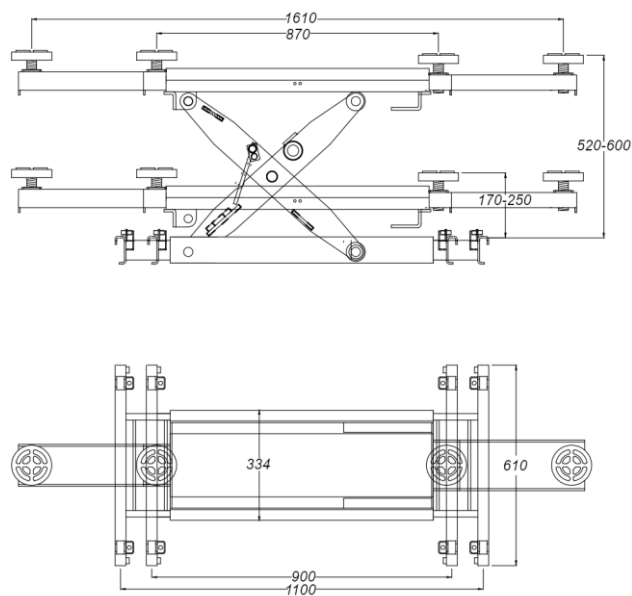
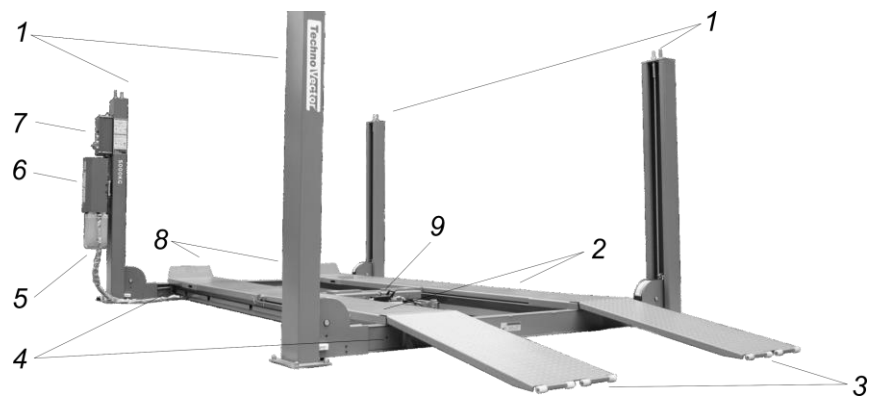


Рисунок 2.2 – Габариты дополнительного пневматического устройства (траверсы)

2.4 Состав подъёмника



1 Стойки

2 Подъёмные платформы, ведущая и ведомая

3 Рампы для заезда автомобиля

4 Поперечные балки, передняя и задняя

5 Масляный бак

6 Гидростанция

7 Блок управления

8 Стопоры для передних колёс

9 Дополнительное подъёмное пневматическое устройство (траверса)

2.4.1 Блок управления подъёмником

Управление подъёмником осуществляется с помощью блока управления, представленного на рисунке ниже.

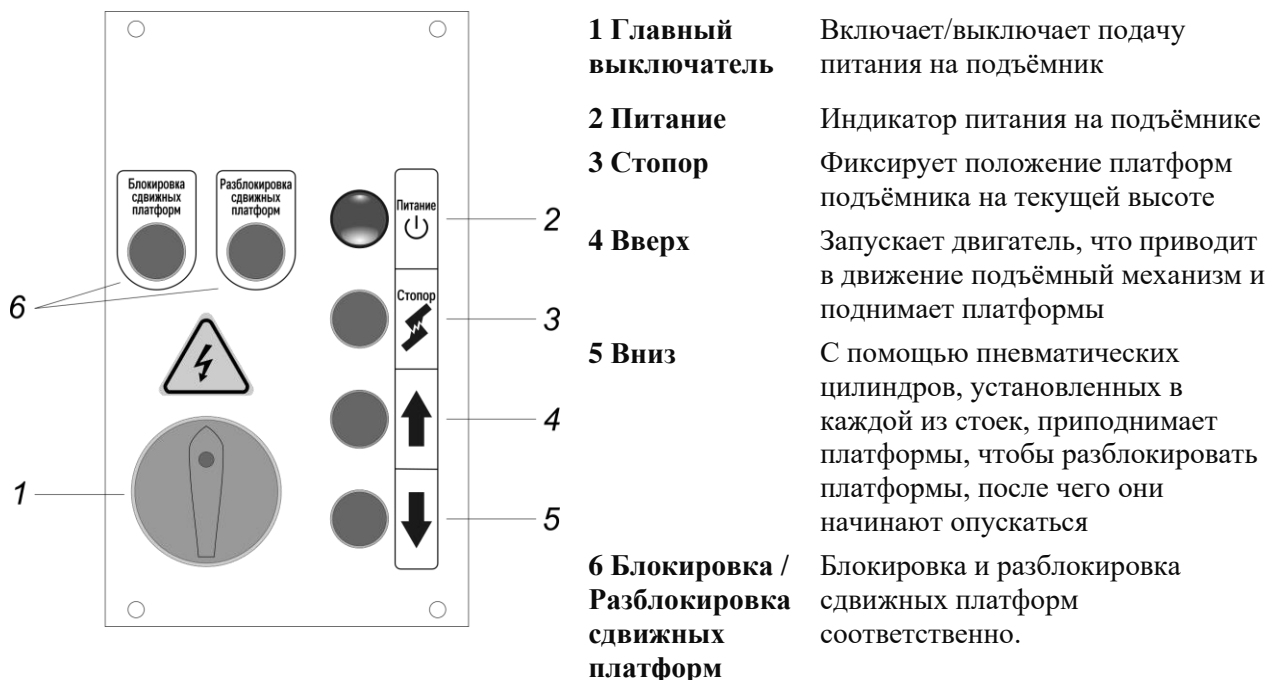


Рисунок 2.3 – Блок управления подъёмником

2.4.2 Дополнительный пневматический подъёмный механизм (траверса)

2.4.2.1 В комплект данной модификации подъёмника включён дополнительный подъёмный механизм — траверса — предназначенная для дополнительного вывешивания автомобиля во время диагностики и регулировки.

2.4.2.2 Траверса представляет собой ножничный подъёмный механизм с пневмогидравлическим приводом. Контроль подъёма и опускания производится при помощи педали.

2.4.2.3 Траверса перемещается на роликах по направляющим, установленным с внутренней стороны платформы подъёмника.

2.5 Устройство и работа

2.5.1 Подъёмник состоит из четырёх стоек, двух поперечных балок, двух платформ, рампы и стопоров. Стойки закрепляются на ровной поверхности анкерными болтами.

2.5.2 В качестве привода используется гидростанция, закреплённая на одной из стоек. Поперечные балки перемещаются с помощью тросов, которые приводятся в движение гидроцилиндром, установленным под одной из платформ, через систему шкивов.

2.5.3 Для предотвращения опускания поперечных балок стойки снабжены стопорными рейками. Кроме того, стойки снабжены дополнительными пневматическими цилиндрами, которые позволяют разблокировать балки при опускании подъёмника.

2.5.4 На случай обрыва троса подъёмник снабжён предохранителем.

2.5.5 Управление подъёмником осуществляется с помощью кнопок на блоке управления.

2.5.6 При нажатии на кнопку **Вверх** запускается двигатель гидростанции и в гидроцилиндр под платформой поступает масло, смещая его поршень. Смещение поршня приводит в движение тросы, протянутые через систему шкивов, поднимая платформы.

2.5.7 При нажатии на кнопку **Стопор** поперечные балки прориспусаются, фиксируясь стопорными рейками.

2.5.8 При нажатии на кнопку **Вниз** пневматические цилиндры, установленные в каждой из стоек, приподнимают поперечные балки, разблокируя их, после чего балки начинают опускаться под собственным весом.

2.6 Маркировка и пломбирование

2.6.1 На подъёмник должны быть нанесены наименование модификации, заводской (серийный) номер, знак предприятия-изготовителя.

2.6.2 Маркировку можно увидеть на информационной табличке (шильдике) на одной из стоек подъёмника. Пример информационной таблички представлен на рисунке 2.4.

TechnoVector		Four-Post Vehicle Lift Подъёмник для автомобилей	
Model Номер модели	SHL-4-450DE	Power Supply Мощность прибора	3KW
Capacity Грузоподъёмность	5000 KG	Voltage Напряжение	380V/3PH/50HZ
Max.Lifting Высота подъёма	1700 mm	Serial No. Серийный номер	2307001
Manufacture date: Дата производства:			EAC

Рисунок 2.4 – Пример изображения информационной таблички подъёмника

2.6.3 Подъёмники с отсутствующими информационными табличками, а также с отсутствующими серийными номерами не будут приниматься в гарантийный ремонт.

2.7 Упаковка

2.7.1 Подъёмник упакован в металлический каркас и обернут упаковочной плёнкой.

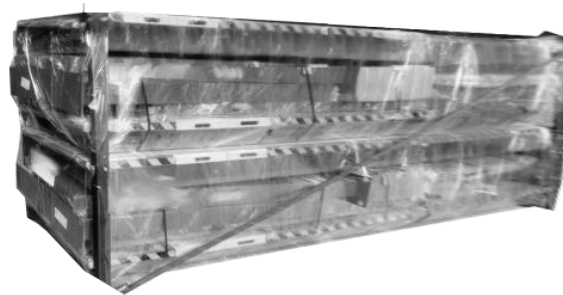


Рисунок 2.5 – Подъёмник в упаковке

Габариты: 5230×720×870 мм

Вес: 1450 кг

3 Монтаж и демонтаж

3.1 Требования безопасности



Неверный монтаж может привести к порче подъёмника или другого оборудования, к падению и порче автомобиля, а также к травмам или смерти оператора или других лиц, находящихся в рабочей зоне подъёмника.



Изготовитель/импортёр не несёт ответственность за любой урон, прямой или косвенный, полученный в результате неверной установки или эксплуатации подъёмника.

3.1.1 Запрещено устанавливать подъёмник на асфальтовом покрытии.

3.1.2 Запрещено устанавливать подъёмник на каком-либо покрытии, кроме бетонного.

3.1.3 Запрещено проводить какие-либо работы по установке и наладке подъёмника, когда он находится под напряжением.

3.1.4 Все электромонтажные работы должны проводиться электриком с соответствующим уровнем квалификации и допуска.

3.1.5 Для перемещения и установки подъёмника и его частей во время установки используйте транспортировочные и подъёмные устройства с соответствующей грузоподъёмностью, например, вилочный погрузчик.

3.2 Подготовка к монтажу

3.2.1 Порядок транспортировки до места монтажа, погрузка и хранение

3.2.1.1 Транспортирование подъёмника должно осуществляться в специальной таре в закрытом транспорте (закрытых железнодорожных вагонах, закрытых кузовах автомобилей, трюмах, герметизированных отсеках летательных аппаратов).

3.2.1.2 При перевозке водным транспортом упакованный подъёмник должен быть помещён во влагонепроницаемый чехол.

3.2.1.3 При транспортировании ящики с упакованными подъёмниками должны быть жёстко закреплены к средству транспортирования.

3.2.1.4 Необходимо выполнять правила обращения с грузом, согласно предусмотренным знакам на упаковке.

3.2.1.5 Допускается транспортировка подъёмника на небольшое расстояние без тары в закрытом транспорте, при этом должны быть соблюдены меры для исключения его повреждения.

3.2.1.6 Транспортировку, погрузку и выгрузку подъёмника в упаковке производить осторожно.

3.2.1.7 Погрузка и разгрузка упакованного подъёмника должна производиться с помощью подъёмных механизмов с соблюдением техники безопасности. Грузоподъёмность механизмов должна соответствовать весу подъёмника в упаковке. См. раздел 2.3 *Технические характеристики*.

3.2.1.8 Срок хранения подъёмника в упаковке 6 месяцев.

3.2.2 Правила распаковывания

3.2.2.1 Перед распаковыванием необходимо проверить целостность упаковки и маркировку на ней.

3.2.2.2 Маркировка включает:

- наименование предприятия-изготовителя;
- обозначение изделия;
- наименование изделия;
- дату изготовления и клеймо отдела контроля качества;

– массу брутто.

3.2.2.3 Подъёмник содержит гидравлические системы и механические системы с консистентной смазкой. Если подъёмник транспортировался при низких температурах или повышенной влажности, перед распаковыванием необходимо выдержать его в помещении с нормальными климатическими условиями в течение минимум 12 часов для удаления конденсата. Это необходимо для предотвращения возможных повреждений, вызванных нарушением температурного режима.

3.2.2.4 Перед распаковыванием требуется расположить упакованный подъёмник так, чтобы иметь к нему свободный доступ.

3.2.2.5 Распаковку следует проводить вблизи места предполагаемого монтажа.

3.2.2.6 Распаковку требуется производить осторожно, избегая повреждений.

3.2.2.7 Для предотвращения травм, вызванных контактом с упаковочными материалами, например, гвоздями, используйте защитные средства, например, перчатки, защитные очки и пр.

3.2.3 Правила осмотра, порядок проверки комплектности

3.2.3.1 Проверить комплектность подъёмника, согласно списку комплектующих, приведённых в *Приложении А*.

3.2.3.2 Проверить наличие идентификационной таблички. Табличка крепится к одной из стоек подъёмника. Пример идентификационной таблички представлен в разделе *2.6 Маркировка и пломбирование*.

3.2.3.3 Проверить дату приёмки подъёмника, указанную в его паспорте. Дата приёмки должна быть не ранее, чем 24 месяца до даты отгрузки подъёмника.

3.2.3.4 Визуально проверить целостность подъёмника и всех его комплектующих на наличие поломок, сколов, царапин, и т.д.

3.3 Требования к месту монтажа

3.3.1 Производите монтаж в месте, где планируется использовать подъёмник.

3.3.2 Помещение, в котором будет располагаться подъёмник должно быть сухим, чистым, хорошо освещённым, соответствовать следующим требованиям:

- температура от -10° до $+35^{\circ}\text{C}$;
- относительная влажность от 80 до 85 %;
- атмосферное давление 84–106 кПа (630–795 мм рт. ст.).

3.3.3 Размер помещения, где будет использоваться подъёмник, должен соответствовать схеме размещения подъёмника, представленной на рисунке 3.1.

3.3.4 Запрещено устанавливать подъёмник вне помещений.

3.3.5 В месте установки подъёмника ничего не должно препятствовать подъёму автомобиля на подъёмнике на максимальную высоту, например, нагревательные элементы, опорные балки здания, проводка, и т.д.

3.3.6 Источник электропитания в месте установки подъёмника должен соответствовать техническим характеристикам подъёмника. См. раздел *2.3 Технические характеристики*.

3.3.7 Рекомендуется поручить подготовку линии электропитания электрику с соответствующим уровнем квалификации и допуска.

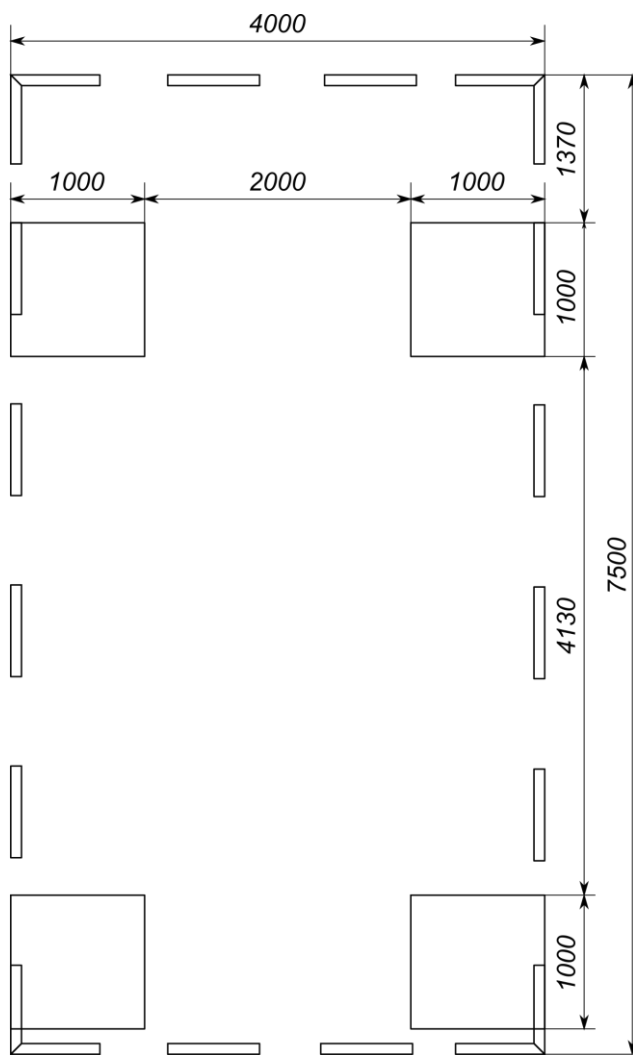


Рисунок 3.1 – Схема помещения для подъёмника

3.4 Требования к покрытию в месте установки

3.4.1 Поверхность в помещении, где будет использоваться подъёмник, должна выдерживать нагрузку, создаваемую подъёмником и поднимаемым автомобилем.

3.4.2 Запрещено устанавливать подъёмник на асфальтовом покрытии.

3.4.3 Подъёмник разрешается устанавливать только на бетонное покрытие классом прочности не ниже C25, толщиной не менее 500 мм и только после его окончательной выдержки (не менее 7-ми дней). Запрещено устанавливать подъёмник, если бетонное покрытие повреждено или имеет трещины.

3.4.4 Бетонное покрытие, на которое устанавливается подъёмник, должно быть армировано металлической сеткой.

3.4.5 Бетонное покрытие, на которое устанавливается подъёмник, должно выдерживать нагрузку 25 МПа.

3.4.6 Запрещено устанавливать подъёмник на межэтажных перекрытиях.

3.4.7 Перед установкой подъёмника рекомендуется провести осмотр места установки и получить разрешение на установку согласно нормативам строительно-монтажных работ, принятых в Вашем регионе.

3.4.8 Запрещено устанавливать подъёмник на нижнем этаже здания с подвалом без соответствующего разрешения.

3.4.9 Перед установкой подъёмника рекомендуется провести испытание поверхности в месте установки сверлением. Если планируется установить несколько подъёмников, испытание сверлением следует проводить в месте установки каждого из подъёмников.

3.4.10 Поверхность покрытия в месте установки должна быть ровной. В случае небольших неровностей пола, рекомендуется устанавливать подъёмник на бетонную плиту. Большие отклонения от горизонтали повлияют на высоту подъёма и на функционирование подъёмника, могут привести к травме или смерти персонала, порче подъёмника или поднимаемого автомобиля.

3.4.11 Если подъёмник устанавливается на бетонную плиту, она должна быть расположена горизонтально.

3.5 Проверка соответствия места монтажа

3.5.1 Перед монтажом подъёмника убедитесь, что выбранное место соответствует правилам безопасности и проверьте минимально допустимые расстояния от стен или других предметов в соответствии со схемой размещения подъёмника на рисунке 3.1.

3.5.2 Проверьте соответствие помещения, выбранного для размещения подъёмника, требованиям, перечисленным в разделе 3.3 *Требования к месту монтажа* и 3.4 *Требования к покрытию в месте установки*.

3.5.3 Проверьте соответствие сети электропитания требованиям, представленным в разделе 2.3 *Технические характеристики*.

3.6 Монтаж

3.6.1 Инструменты, оборудование и материалы

3.6.1.1 Для сборки подъёмника применяются инструменты и приспособления, перечисленные в таблице 3.1.

Таблица 3.1 – Инструменты для монтажа

Инструмент	Описание
Уровень	Строительный
Меловой разметочный шнур	не менее 6 м
Молоток	1,5 кг
Разводной ключ	40 мм
Набор ключей с открытым концом	11 мм – 23 мм
Втулочный и динамометрический ключ	24 мм
Щипцы для стопорных колец	7"
Изолента	
Набор шлицевых (плоских) отвёрток	3 мм – 8 мм, длина стержня 150 мм
Ударная дрель	диаметр патрона 18 мм
Твёрдосплавное сверло (новое)	диаметр 18 мм

3.6.2 Подготовка места размещения подъёмника

3.6.2.1 Мелом расчертите место установки подъёмника согласно схеме на рисунке 3.2.

3.6.2.2 Обратите внимание на следующее:

- Где будет располагаться ведущая подъёмная платформа (с установленным на ней гидроцилиндром);
- Где будет располагаться стойка с блоком управления и гидростанцией;
- Направление заезда и наличие свободного места, достаточного для заезда;
- Наличие свободного места, необходимого для проведения работ с подъёмником и с поднимаемым автомобилем;
- Расположение источника электропитания и источника сжатого воздуха.

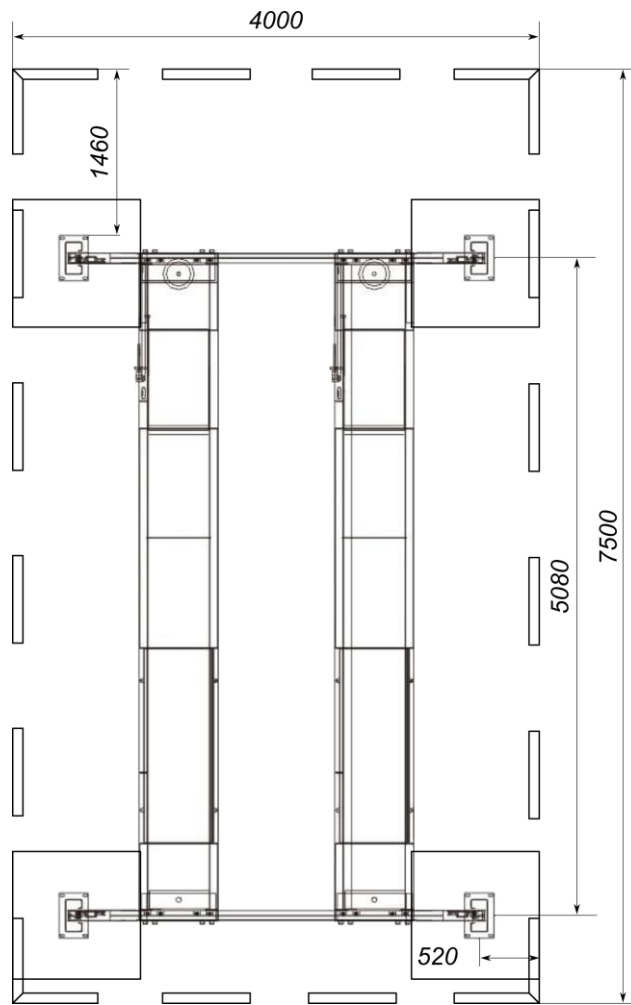


Рисунок 3.2 – Схема расположения подъёмника

3.6.3 Установка стоек и поперечных балок



Не закрепляйте стойки на поверхности до тех пор, пока подъёмник не будет полностью смонтирован и выровнен.

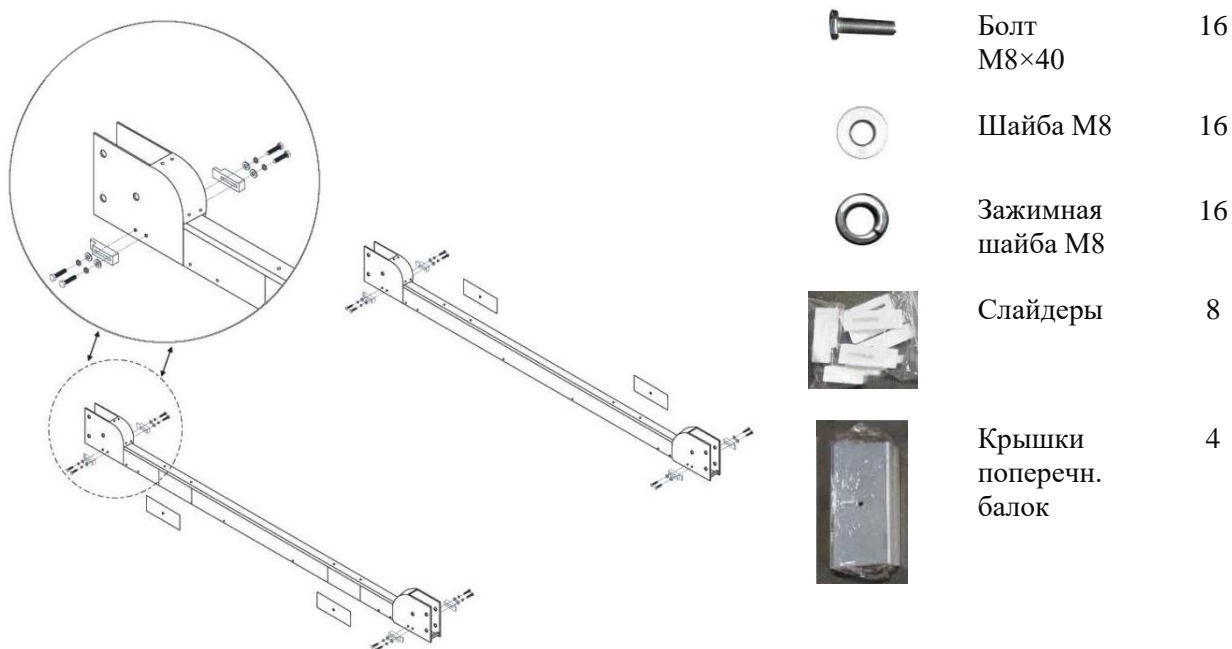


Рисунок 3.3 – Схема сборки поперечных балок

- 1) Расположите стойки и поперечные балки согласно схеме размещения на рисунке 3.2. При необходимости, для перемещения воспользуйтесь транспортировочными и подъёмными механизмами, например, вилочным погрузчиком или подъёмным краном.
- 2) Установите на поперечные балки слайдеры.
- 3) Соедините концы поперечных балок со стойками, чтобы слайдеры зашли внутрь стоек.

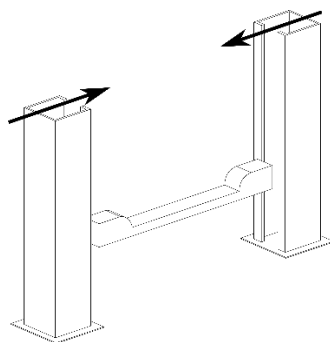


Рисунок 3.4 – Соединение стоек и поперечных балок подъёмника

На время проведения монтажа может понадобиться подложить под поперечные балки деревянные бруски.

3.6.4 Устройство и установка стопорного механизма

3.6.4.1 Стопорный механизм

3.6.4.1.1 Устройство стопорного механизма показано на рисунке 3.5.

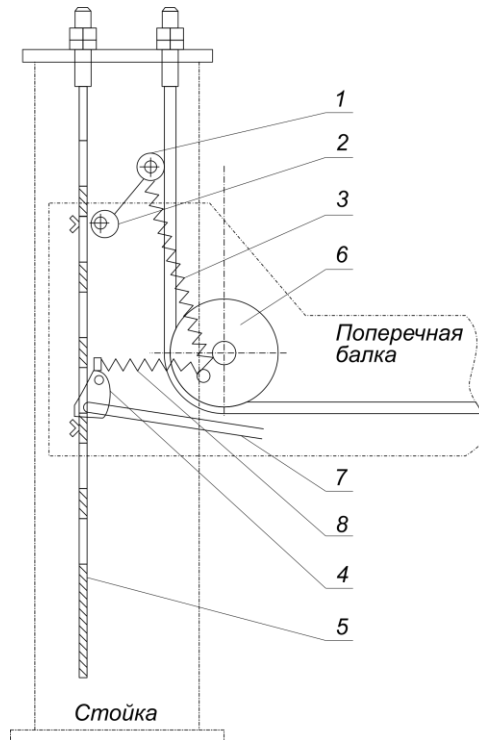


Рисунок 3.5 – Устройство стопорного механизма

3.6.4.1.2 Все четыре стойки подъёмника снабжены стопорными рейками (5). При подъёме зажим (4), установленный по обоим сторонам каждой поперечной балки, поднимается вместе с ней. Под действием пружины (8) он прижат к рейке.

3.6.4.1.3 При нажатии кнопки **Стопор** балки немного приспустятся, защёлкивая зажимы в пазах стопорной рейки, фиксируя положение балки.

3.6.4.1.4 Таким образом, вес платформы и автомобиля на ней удерживается стопорной рейкой и зажимом, разгружая тросы, что обеспечивает безопасность работы.

3.6.4.1.5 При нажатии кнопки **Вниз** балки немного приподнимутся, высвобождая зажимы из пазов стопорной рейки. Балки с платформами опустятся под собственным весом.

3.6.4.1.6 После того, как платформа опустится на нужную высоту, необходимо вновь зафиксировать её нажатием кнопки **Стопор**.

3.6.4.2 Предохранитель от обрыва троса

3.6.4.2.1 Устройство предохранителя показано на рисунке 3.5.

3.6.4.2.2 По обоим концам поперечных балок установлен эксцентриковый шкив (2) с предохранительным захватом и направляющий ролик (1). В рабочем положении ролик прижат к тросу (3) под действием пружины (6). При движении подъёмника ролик перемещается по вертикали вдоль натянутого троса для сохранения зазора между эксцентриковым шкивом и стопорной рейкой (5).

3.6.4.2.3 В случае обрыва троса ролик теряет опору. Под действием пружины эксцентриковый шкив начинает вращаться, высвобождая захват. Захват фиксирует поперечную балку на стопорной рейке, предотвращая падение платформы.

3.6.4.2.4 **Диапазон предохранителей:** от 260 мм от уровня пола до 1850 мм (рабочая высота подъёма).

3.6.4.3 Установка стопорных реек



Рисунок 3.6 – Закрепление стопорных реек снизу

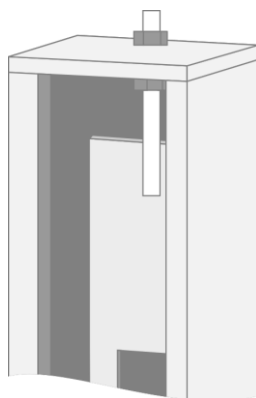


Рисунок 3.7 – Закрепление стопорных реек сверху

- 1) Установите стопорные рейки в стойки и закрепите их снизу, как показано на рисунке 3.6.
- 2) Отрегулируйте положение поперечных балок, чтобы их зажимы входили в пазы стопорных реек, чтобы балки при этом располагались ровно, без перекосов.
- 3) На регулировочный винт стопорных реек накрутите нижнюю гайку.
- 4) Установите на стойки крышки. Регулировочный винт стопорных реек должен возвышаться над крышкой стойки минимум на 11 мм.
- 5) Зафиксируйте стопорную рейку с помощью верхней зажимной гайки, как показано на рисунке 3.7.
- 6) При необходимости, отрегулируйте положение стопорных реек с помощью регулировочного винта. Убедитесь, что поперечные балки установлены в пазах стопорных реек без перекосов.

3.6.5 Сборка платформ

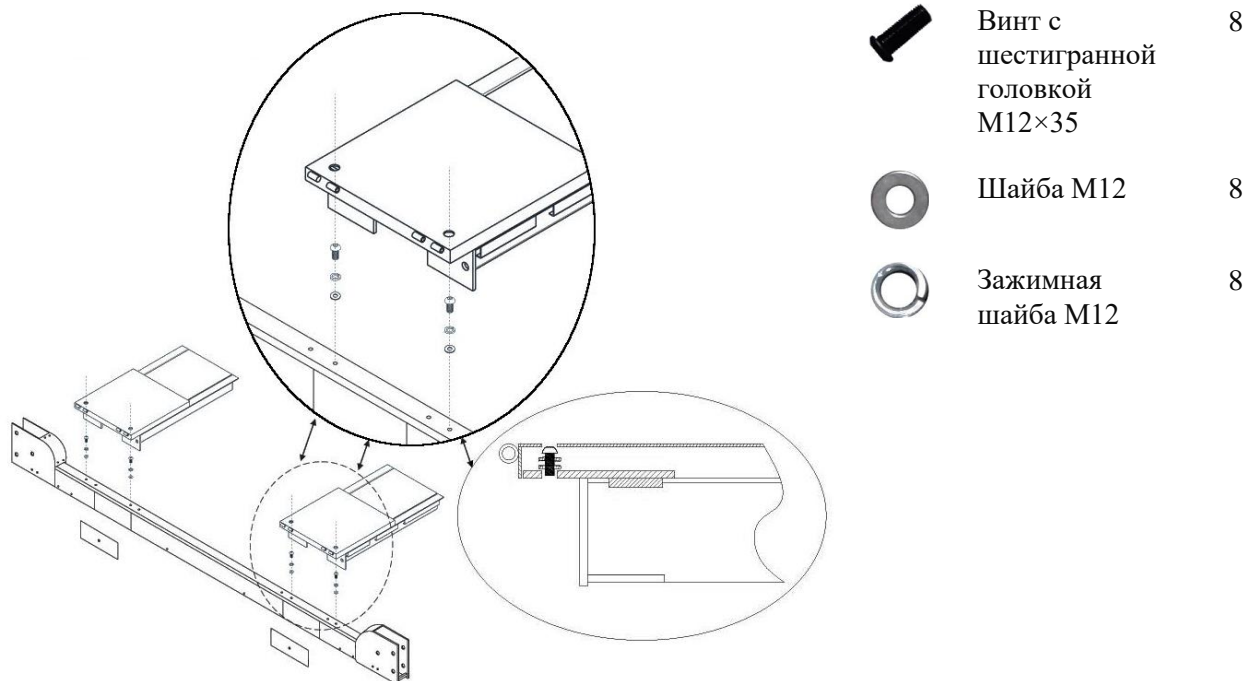


Рисунок 3.8 – Схема сборки подъёмных платформ

1) Расположить платформы согласно схеме установки. Ведущая платформа с гидроцилиндром должна располагаться у той стойки, на которой будет установлен блок управления и гидростанция.

2) При необходимости для перемещения платформ воспользуйтесь транспортировочными и подъёмными механизмами, например, вилочным погрузчиком или подъёмным краном.

3) Направляющие для установки траверсы должны располагаться с внутренней стороны платформы.

4) Закрепите платформы на поперечных балках как показано на рисунке 3.8.

3.6.6 Установка подъёмного механизма

3.6.6.1 Устройство подъёмного механизма

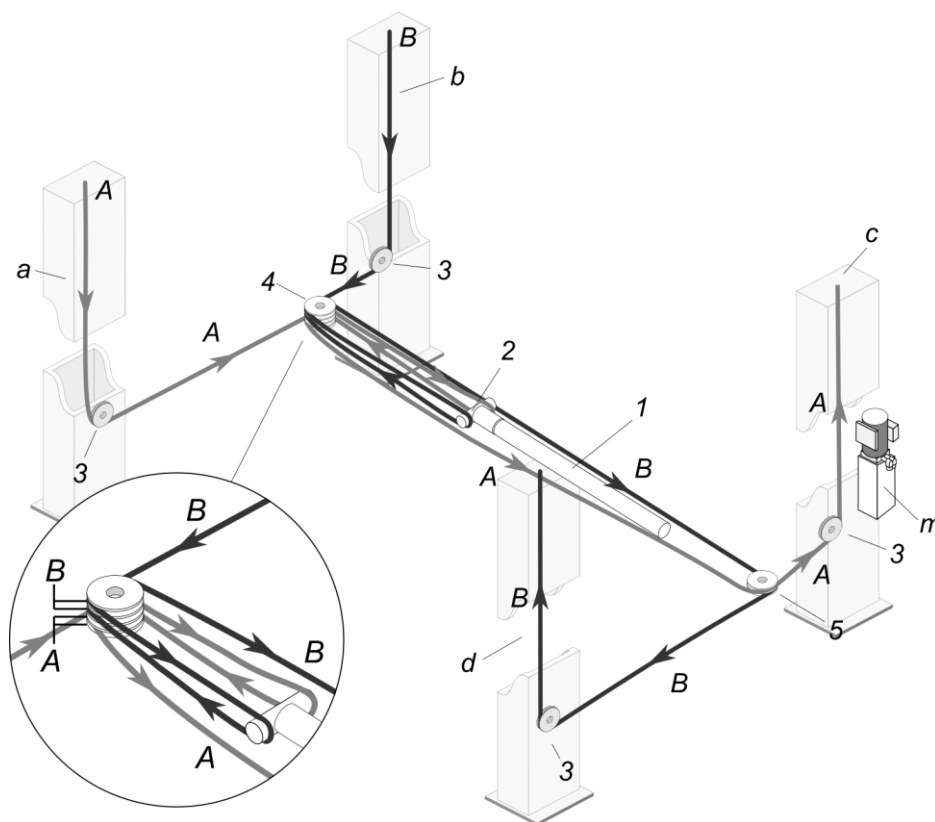
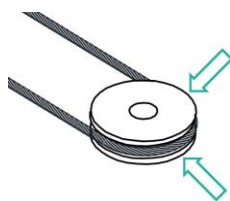


Рисунок 3.9 – Устройство подъёмного механизма



Внимание! При сборке подъёмника следите, чтобы тросы проходили через канавки шкивов и ролики безопасности в балках и не перекручивались.



3.6.6.1.1 Устройство подъёмного механизма показано на рисунке 3.9.

3.6.6.1.2 Под платформой, расположенной со стороны блока управления и гидростанции (*m*), установлен гидроцилиндр (1). Передний конец поршня цилиндра закреплён на валу (2).

3.6.6.1.3 Трос А крепится к верхней крышке стойки **a**; огибая паз шкива (3) и паз четырёх-ручьевого шкива (4), крепится к валу (2). Затем огибая паз четырёх-ручьевого шкива (4), двухручьевого шкива (5) и шкива (3) протянут в стойку **c**, где крепится к её верхней крышке.

3.6.6.1.4 Трос В крепится к верхней крышке стойки **b**, огибая паз шкива (3) и паз четырёх-ручьевого шкива (4), крепится к валу. Огибая паз четырёх-ручьевого шкива (4), двухручьевого шкива (4) и шкива (3) крепится к верхней крышке стойки **d**.

3.6.6.1.5 Для удержания платформ на одном уровне во время подъёма и опускания, тросы должны быть уравновешены и закреплены на стойках.

3.6.6.2 Установка тросов

- 1) Проложите тросы через платформы и балки согласно схеме 3.9.
- 2) **Внимание!** Убедитесь, что тросы проходят через канавки шкивов, как показано на схеме, и не перекручиваются.
- 3) Убедитесь, что тросы пролегают через ролики безопасности в поперечных балках.
- 4) Проденьте конец троса через отверстие сверху стойки и затяните его гайкой с шайбой.
- 5) Отрегулируйте натяжение тросов и закрепите их с помощью винтов.

3.6.7 Установка гидростанции и блока управления

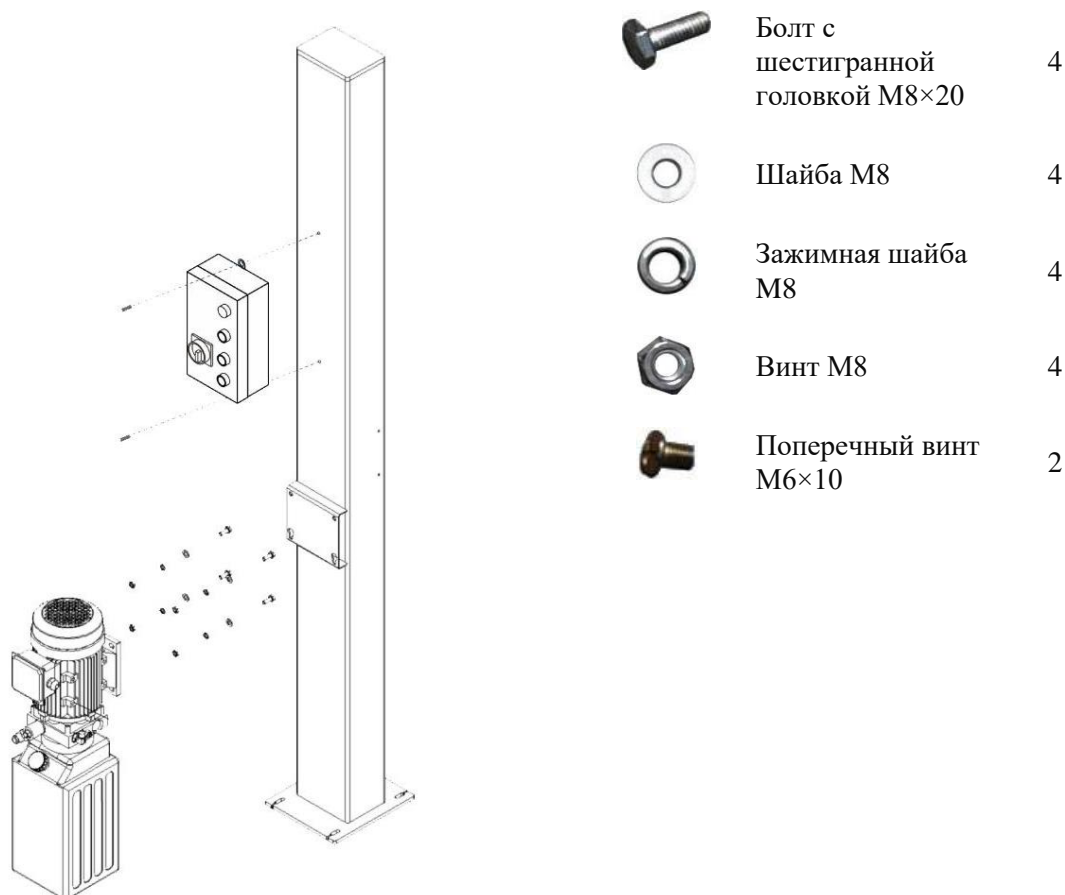


Рисунок 3.10 – Схема установки гидростанции и блока управления

1) Установите гидростанцию и блок управления на ведущую стойку подъёмника и закрепите, как показано на схеме 3.10.

2) Залейте в масляный бак гидростанции как минимум 10 л рекомендуемого гидравлического масла. См. 2.3 *Технические характеристики*.

3.6.8 Подключение гидравлической системы

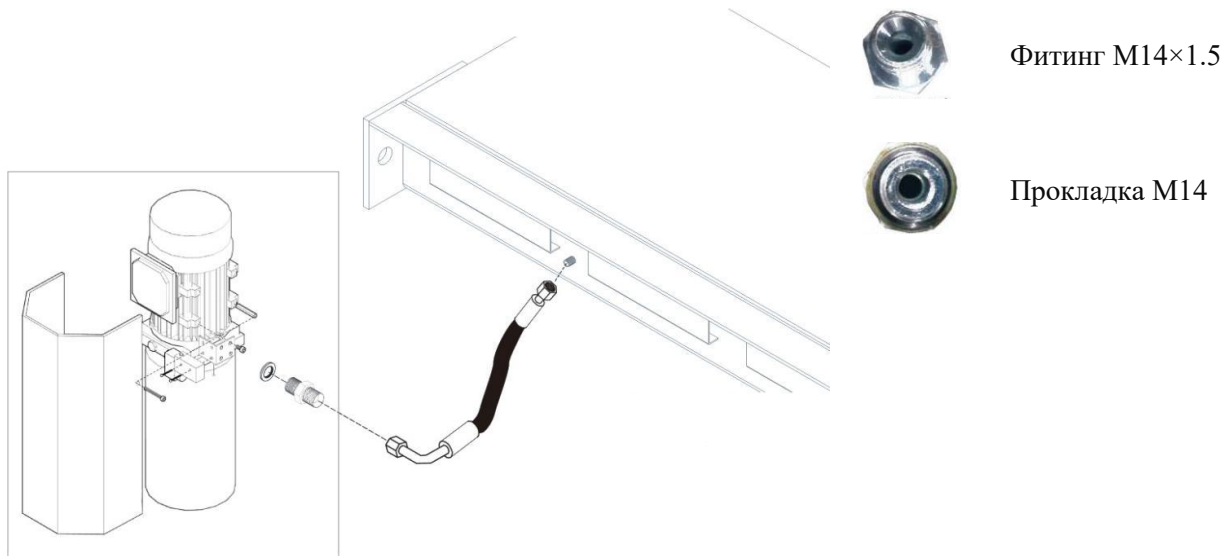


Рисунок 3.11 – Схема подключения гидростанции

- 1) Снимите транспортную заглушку с нагнетательной линии насоса.
- 2) С помощью фитинга (1) подсоедините один конец шланга к нагнетательной линии насоса.
- 3) Другой конец шланга подсоедините к ниппелю на подъёмной платформе.

Принципиальная схема гидравлической цепи подъёмника представлена в *Приложении Б*.

3.6.9 Монтаж пневматической системы разблокирования подъёмника

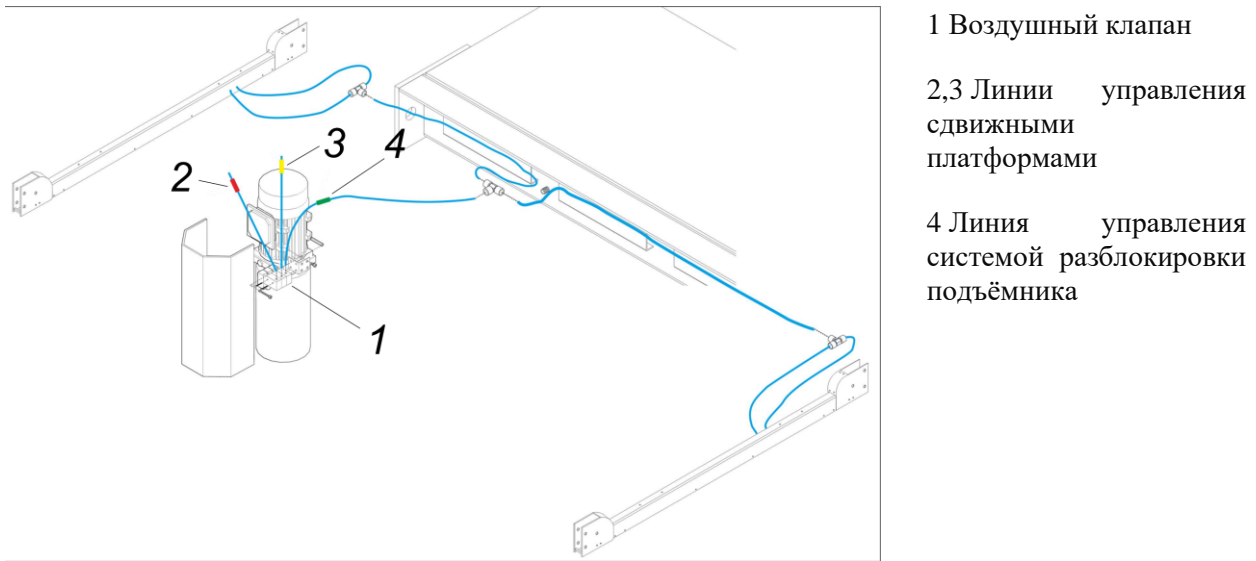


Рисунок 3.12 – Схема подключения пневматической системы разблокирования подъёмника

Для разблокирования подъёмника используются пневматические цилиндры, установленные в каждой из поперечных балок подъёмника. При нажатии кнопки **Вниз** они приподнимают подъёмные платформы подъёмника, чтобы освободить их зажимы из стопорных реек, и подъёмник мог опуститься.

Подъёмник поставляется с цилиндрами, уже установленными в поперечные балки. Необходимо подключить их к пневматической системе подъёмника:

- 1) Установите управляющий воздушный клапан и подключите его к источнику сжатого воздуха.
- 2) Обрежьте трубки воздухопроводов до нужной длины.
- 3) Клапан (4) подключите к системе управления пневматическими цилиндрами в каждой из стоек. Для этого, протяните трубки воздухопроводов, как показано на рисунке 3.12.
- 4) Следите, чтобы трубки не перекручивались и не пережимались; чтобы в трубки не попадали посторонние предметы.
- 5) Убедитесь, что давление в пневматической системе не превышает 6–8 бар.
- 6) Схема соединения пневматических элементов системы представлена в *Приложении В*.

Поле подключения пневматической системы понадобится также подключить и отрегулировать датчики положения. См. раздел 3.6.12 *Подключение датчиков положения*.

3.6.10 Монтаж пневматической системы управления сдвижными платформами

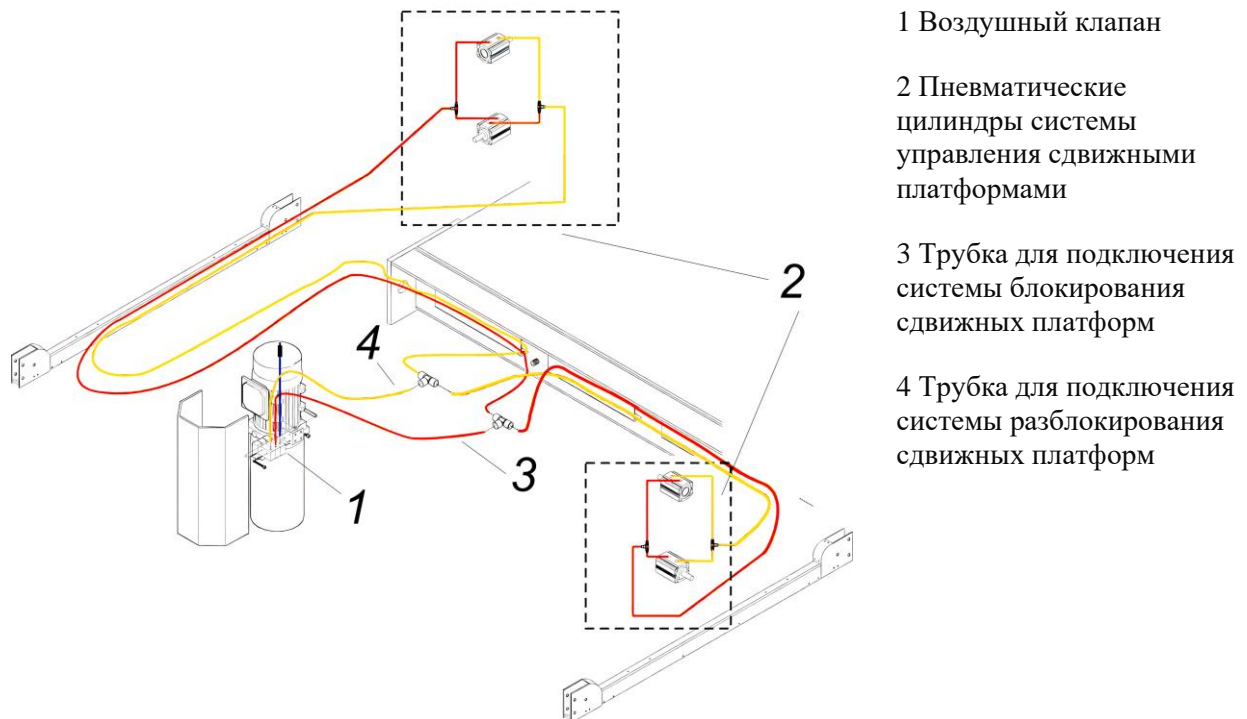


Рисунок 3.13 – Схема подключения пневматической системы управления сдвижными платформами

Подъёмник снабжён сдвижными платформами, для управления которыми используется пневматическая система.

- 1) Подключите трубки к соответствующим клапанам пневматической системы.
- 2) Протяните трубки как указано на схеме 3.13 и подключите их к ниппелям соответствующих сдвижных платформ.
- 3) Следите, чтобы трубки не перекручивались и не пережимались.

3.6.11 Подключение блока управления



Для подключения источника питания к электродвигателю требуется использовать провода сечением минимум 2,5 мм², провод заземления с сечением минимум 1,5 мм².

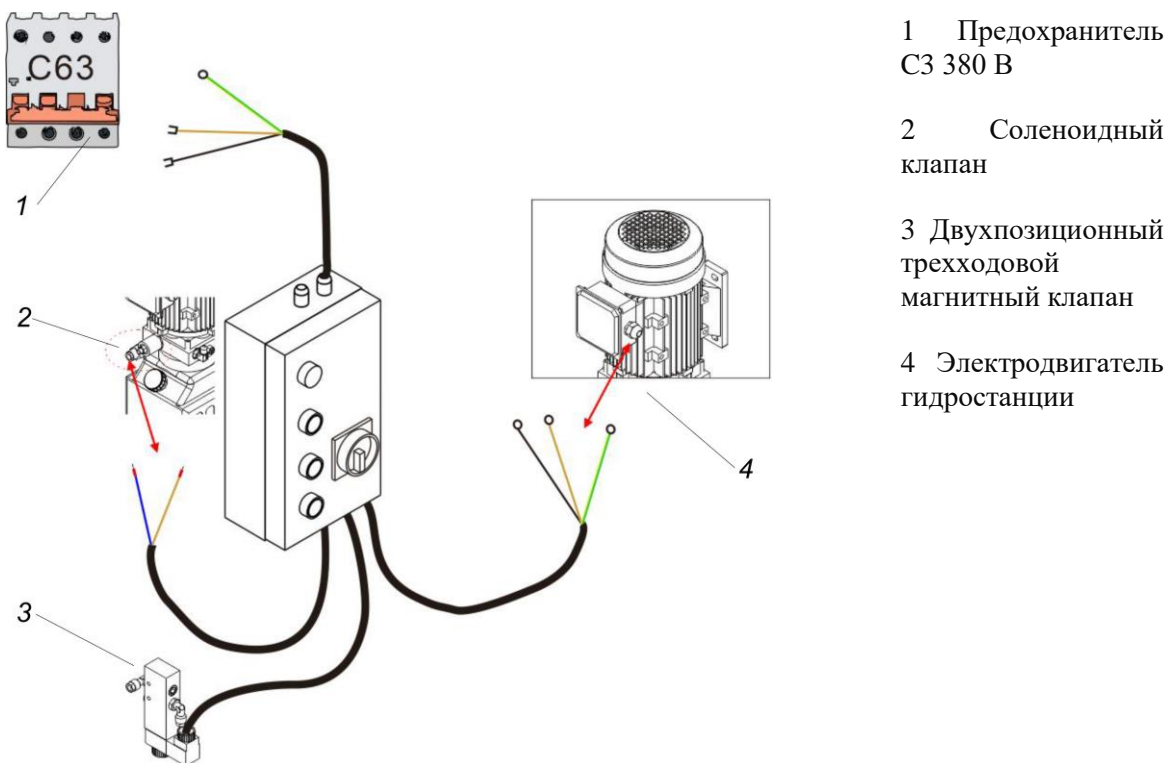


Рисунок 3.14 – Общая схема подключения блока управления

- 1) Снимите крышку с блока управления.
- 2) Подсоедините источник питания к блоку управления с помощью предохранителя С3, как показано на рисунке 3.15. Тестовый провод предохранителя подсоедините к разъёму Т1 (синий) и к разъёму S0 (красный). Удалите провод между S1 и S0 перед использованием.



Рисунок 3.15 – Подключение блока управления к источнику питания с помощью предохранителя С63

3) Для подключения блока управления к электромотору гидростанции используйте провода, выходящие наружу блока управления в верхней части (представлены на рисунке 3.16).



Рисунок 3.16 – Провода для подключения электродвигателя
Красный, синий, зелёный – фаза
Жёлтый – Земля

4) Подсоедините блок управления к электродвигателю как показано на рисунке 3.17: выходы X, Y, Z подключите к разъёмам U, V, W двигателя.



Рисунок 3.17 – Подключение электродвигателя

5) Удалите провод, соединяющий разъёмы J E на панели управления. Подсоедините их к ограничителю.

6) Разъёмы CO C подключите к клапану подачи сжатого воздуха.

7) Разъёмы HO H подключите к клапану обратного хода масла.

Полная схема подключения блока управления представлена в *Приложении Г*.

3.6.12 Подключение датчиков положения

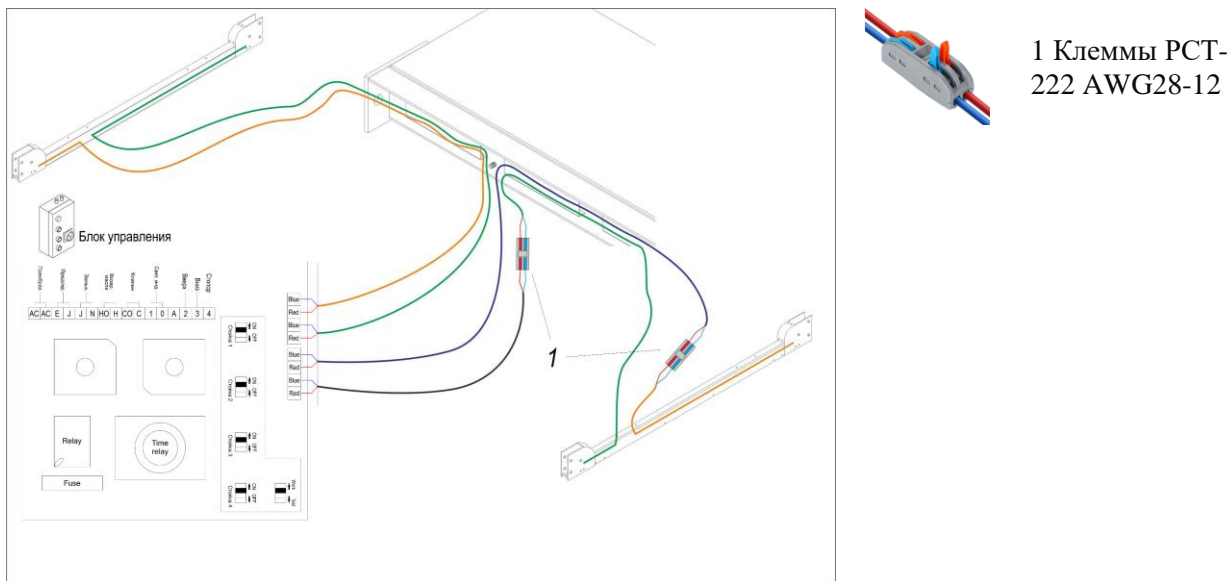


Рисунок 3.18 – Схема подключения датчиков положения

Каждая из стоек подъёмника снабжена пневматическими цилиндрами с датчиком положения поршня (представлен на рисунке 3.19). Использование этих датчиков обеспечивает равномерное опускание подъёмника.

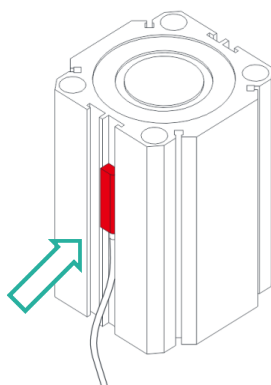


Рисунок 3.19 – Пневматический цилиндр с датчиком положения

Подключите датчики блокировки согласно схеме на рисунке 3.18.

3.6.12.1 Настройка датчиков положения

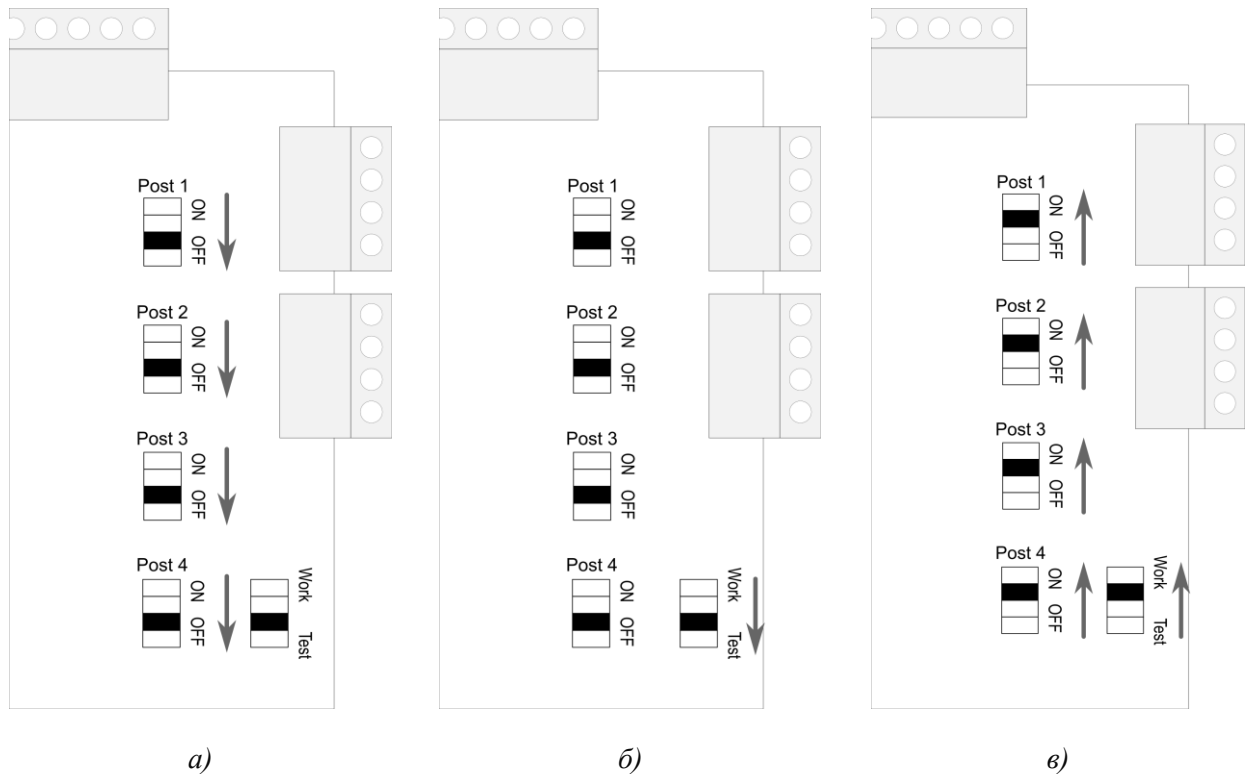


Рисунок 3.20 – Регулировка датчиков положения

Если кнопка **Вниз** на блоке управления заблокирована от нажатия, вероятно, положение одного из датчиков требует регулировки. Последовательность регулировки представлена на рисунке 3.20.

- 1) Убедитесь, подаётся ли давление из источника сжатого воздуха.
- 2) Отключите все датчики, как показано на рисунке 3.20 (а), и проверьте, могут ли они опуститься.
- 3) Если датчики можно опустить вручную, поочерёдно включите датчики.
- 4) Если датчик опустить нельзя, значит, требуется дополнительная настройка.
- 5) На блоке управления переведите переключатель режима работы в положение Test, как показан она рисунке 3.20 (б).
- 6) Ослабьте винты, которыми датчик крепится к пневматическому цилиндру.
- 7) Продолжая нажимать кнопку **Вниз**, постепенно изменяйте положение датчика до тех пор, пока не сработает соответствующий датчик. Это сигнализирует, что датчик занял нужное положение. Затяните винты датчика.
- 8) Таким же образом отрегулируйте положение остальных датчиков.
- 9) После того, как все датчики отрегулированы, переведите переключатель режима работы в положение Work, как показано на рисунке 3.20 (в).

3.6.13 Завершение монтажа

- 1) Установите ramпы на платформы со стороны заезда.
- 2) В переднюю часть платформы установите стопоры для передних колёс.

3.6.14 Проверка подъёмника после монтажа



Первоначальную проверку работоспособности подъёмника необходимо проводить без нагрузки.



Запрещено включать двигатель при отсутствии гидравлической жидкости в баке.

- 1) Подключите подъёмник к источнику питания и запустите двигатель на короткий промежуток времени. Убедитесь, что двигатель работает и вращается в нужном направлении. Поменять полярность подключения, если необходимо.
- 2) Поднимите подъёмник на небольшую высоту (не более 1,2 м). Убедитесь, что платформы поднимаются равномерно, без рывков.
- 3) Убедитесь, что стопорные механизмы подъёмника работают и поднятые платформы удерживаются в верхнем положении.

3.6.15 Установка анкерных болтов

- 1) Убедитесь, что подъёмник выровнен, и что поперечные балки и подъёмные платформы перемещаются равномерно и без перекосов.
- 2) Убедитесь, в местах расположения отверстий для крепления стойки плотно прилегают к полу. Используйте дистанционные прокладки, если это необходимо.
- 3) По местам расположения отверстий для крепления в стойках просверлите в бетонном покрытии отверстия диаметром 18 мм и глубиной 150 мм.
- 4) Удалите из отверстий пыль.
- 5) Насадите на анкерные болты М16 шайбу и гайку и закрепите стойки болтами как показано на рисунке 3.21.
- 6) Затяните болты с усилием не ниже 160 Нм.

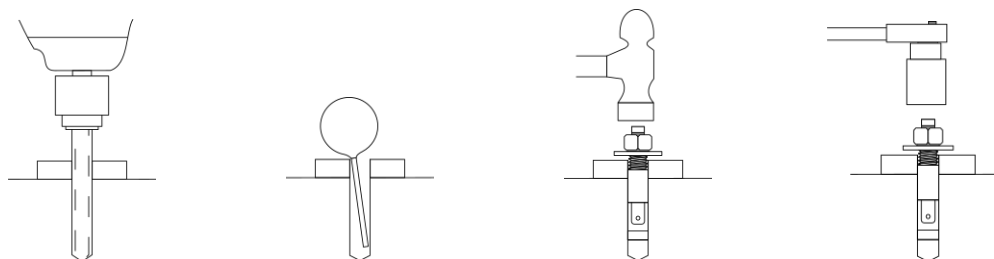
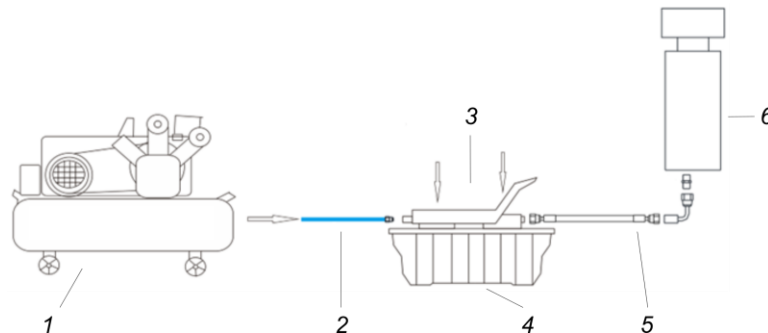


Рисунок 3.21 – Установка анкерных болтов

3.6.16 Установка траверсы



1 – источник сжатого воздуха, 6–8 бар, 2 – воздуховод, 6 мм, 3 – педаль,
4 – ёмкость гидравлической системы (рекомендуется гидравлическая жидкость №32),
5 – масляная трубка, 6 – цилиндр

Рисунок 3.22 – Схема подключения пневматической и гидравлической систем траверсы

- 1) Если подъёмник поднят, опустите его.
- 2) Отрегулируйте расстояние между платформами таким образом, чтобы между ними можно было поместить траверсу.
- 3) С помощью подъёмных механизмов, поместите траверсу между платформами и установите её на направляющие, расположенные с внутренней стороны платформ.
- 4) Убедитесь, что передвижные ролики траверсы установлены точно на направляющих, и траверса свободно перемещается между платформами. При необходимости отрегулируйте расстояние между платформами.
- 5) Приподнимите подъёмник на высоту, достаточную чтобы иметь свободный доступ к пневматической системе траверсы.
- 6) Подключите пневматическую систему траверсы к источнику сжатого воздуха с помощью гибкой трубки 6 мм как показано на рисунке 3.22.
- 7) Подключите гидравлическую систему траверсы с помощью шланга. Заполните масляный бак траверсы гидравлической жидкостью. Рекомендуется использовать гидравлическую жидкость №32.

3.6.17 Проверка работоспособности траверсы

- 1) Рекомендуется проводить изначальную проверку работоспособности без нагрузки.
- 2) Проверьте работоспособность подъёмного механизма траверсы. Для этого нажмите педаль ↑ траверсы и приподнимите траверсу.
- 3) Проверьте защёлки траверсы. Для этого приподнимите траверсу на достаточную высоту и зафиксируйте её с помощью защёлки.
- 4) Освободите защёлки и опустите траверсу нажав на педаль ↓.

4 Использование по назначению

4.1 Эксплуатационные ограничения

4.1.1 К работе с подъёмником допускается только персонал, изучивший данное РЭ и освоивший методы верной и безопасной работы с подъёмником.

4.1.2 Эксплуатация подъёмника допускается только при соблюдении условий, описанных в разделе *1 Меры безопасности*.

4.1.3 Перед вводом подъёмника в эксплуатацию необходимо внимательно изучить предупреждающие знаки, нанесённые на подъёмник.

4.1.4 Все клапаны пневматической и гидравлической систем отрегулированы на производстве до отгрузки подъёмника и не требуют дополнительной регулировки. Неавторизованный доступ к клапанам запрещён. В противном случае Изготовитель/Импортер не несёт ответственности за ущерб или неполадки, возникшие в результате неавторизованного доступа.

4.1.5 Расположение центра масс и ширина хода для различных автомобилей неодинаковы. Заранее выясните расположение центра масс и размеры колёсной базы автомобиля. При заезде автомобиля на подъёмник следите, чтобы центр масс автомобиля располагался как можно ближе к центру подъёмника. Передние колёса автомобиля должны располагаться в центре поворотных платформ, установленных на подъёмнике.

4.1.6 Запрещается использовать подъёмник для мытья или покраски автомобиля.

4.1.7 Запрещается перегружать подъёмник.

4.1.8 Запрещается загружать на подъёмник автомобили, чья масса или габариты превышают грузоподъёмность и допустимые габариты, указанные в разделе *2.1 Назначение изделия*.

4.2 Меры безопасности

4.2.1 При эксплуатации подъёмника необходимо всегда следовать инструкциям, приведённым в данном РЭ.

4.2.2 Запрещается использовать подъёмник, если он неисправен или если неисправны его стопоры и предохранительные механизмы.

4.2.3 Перед включением подъёмника необходимо убедиться, что его использование не представляет опасности.

4.2.4 Блок управления подъёмника снабжён световой индикацией о наличии напряжения на подъёмнике. Запрещается использовать подъёмник, если индикация неисправна.

4.2.5 Запрещается располагать руки и другие части тела, а также детали одежды и прочие посторонние предметы в зоне движущихся частей подъёмника.

4.2.6 Запрещается находиться в зоне движущихся частей подъёмника во время подъёма и опускания.

4.2.7 Запрещается оставлять подъёмник без присмотра во время подъёма и опускания.

4.2.8 Поднимаемый автомобиль должен соответствовать грузоподъёмности подъёмника и не превышать установленных габаритов.

4.2.9 Поднимаемый автомобиль должен быть зафиксирован по центру платформы подъёмника, двигатель автомобиля должен быть заглушен, КПП переведён в нейтральное положение, выставлен стояночный тормоз.

4.2.10 Запрещено находиться внутри автомобиля во время подъёма и опускания.

4.2.11 После подъёма, платформа подъёмника должна быть зафиксирована.

4.2.12 При возникновении во время работы подъёмника любых посторонних шумов или вибраций или при обнаружении утечек из пневматической системы, необходимо остановить все работы на подъёмнике до устранения неисправностей.

4.2.13 Опускать подъёмник всегда необходимо до самого нижнего положения платформы.

4.2.14 Если подъёмник не используется, необходимо опустить его платформу и отключить подъёмник от источника питания.

4.3 Подготовка подъёмника к эксплуатации

4.3.1 Проверьте надёжность крепления подъёмника к полу.

4.3.2 Убедитесь, что двигатель гидростанции подъёмника правильно подключён к источнику питания и исправен.

4.3.3 Убедитесь, что подъёмник должным образом заземлён и его электропроводка исправна.

4.3.4 Убедитесь, что подъёмник подключён к источнику сжатого воздуха и давление в нём соответствует техническим характеристикам подъёмника.

4.3.5 Убедитесь, что масляный бак гидростанции подъёмника содержит достаточное количество масла.

4.3.6 Проверьте подъёмник на предмет протечек.

4.3.7 Проверьте, что все крепёжные элементы подъёмника хорошо затянуты.

4.3.8 Проверьте, что блок управления исправен.

4.3.9 Проверьте, что движущиеся части подъёмника и траверсы хорошо смазаны.

4.4 Использование подъёмника

4.4.1 Подъём автомобиля

- 1) Удалите все посторонние предметы от подъёмника.
- 2) Опустите платформу подъёмника в самое нижнее положение и зафиксируйте.
- 3) Заблокируйте задние сдвижные платформы нажатием соответствующей кнопки на блоке управления.
- 4) Закатите автомобиль на платформу. Используйте ramпы для облегчения заезда автомобиля. Заглушите двигатель автомобиля, переведите его КПП в нейтральное положение, установите стояночный тормоз. Убедитесь, что автомобиль установлен без перекосов.
- 5) Рекомендуется зафиксировать колёса автомобиля клиньями.
- 6) Убедитесь, что в зоне подвижных частей подъёмника не находятся посторонние. Удалите из зоны подвижных частей все посторонние предметы.
- 7) Нажмите кнопку **Вверх** чтобы начать подъём. Удерживайте её нажатой пока подъёмник не поднимется на необходимую высоту.
- 8) Во время подъёма не оставляйте подъёмник без присмотра. Следите, чтобы платформа подъёмника поднималась равномерно.
- 9) Когда платформа подъёмника поднимется на необходимую высоту, отпустите кнопку **Вверх**.
- 10) Нажмите кнопку **Стопор**, чтобы заблокировать платформу на заданной высоте. Убедитесь, что предохранительные зажимы сработали.
- 11) Проводите работы с автомобилем.
- 12) Если во время проведения работ с автомобилем необходимо разгрузить заднюю подвеску, разблокируйте задние сдвижные платформы нажатием соответствующей кнопки на блоке управления.

4.4.2 Опускание автомобиля

- 1) После завершения работы с автомобилем на подъёмнике, удалите все посторонние предметы из зоны движущихся частей подъёмника.
- 2) Заблокируйте задние сдвижные платформы на подъёмнике нажатием соответствующей кнопки на подъёмнике.
- 3) Нажмите кнопку **Вниз**. Платформа подъёмника приподнимется, разблокируя зажимы. После чего платформа опустится под собственным весом.
- 4) Во время спуска не оставляйте подъёмник без присмотра. Следите, чтобы платформа опускалась равномерно и не слишком быстро. Следите, чтобы во время спуска масло гидравлической системы не переливалось.
- 5) После того, как платформа опустится в самое нижнее положение, нажмите кнопку **Стопор**, чтобы зафиксировать её.

4.4.3 Использование траверсы

4.4.3.1 Меры безопасности

4.4.3.1.1 Разрешено использовать траверсу только для вывешивания автомобилей на подъёмнике. Любое другое использование траверсы считается нецелевым и запрещено.

4.4.3.1.2 Запрещено превышать грузоподъёмность траверсы и максимальную высоту подъёма.

4.4.3.1.3 Работать с траверсой разрешено только после полной остановки подъёмника и фиксации его положения.

4.4.3.1.4 При работе с траверсой необходимо избегать попадания рук и других частей тела, а также свободных краёв одежды и прочих посторонних предметов между подвижными деталями траверсы, а именно передвижных роликов и частей ножничного подъёмного механизма.

4.4.3.2 Вывешивание автомобиля на траверсе

1) Поместите автомобиль на подъёмник и поднимите его на необходимую высоту, как описано в *4.4.1 Подъём автомобиля*.

2) Убедитесь, что автомобиль установлен ровно, что его двигатель заглушен и он зафиксирован стояночным тормозом.

3) Перемещая траверсу по направляющим, поместите её под автомобилем в положение, где необходимо осуществлять вывешивание.

4) Раздвиньте подъёмные платформы траверсы и поместите их в точки подхвата автомобиля.

5) Нажмите педаль траверсы **Вверх** и удерживайте её нажатой, пока траверса не поднимется на нужную высоту.

6) Отпустите педаль и с помощью защёлки, показанной на рисунке 4.1, зафиксируйте положение траверсы.

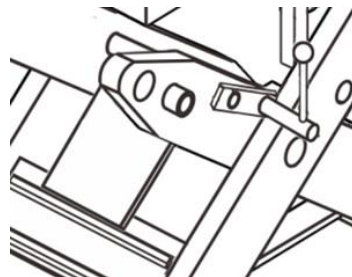


Рисунок 4.1 – Фиксирование положения траверсы

4.4.3.3 Опускание траверсы

1) Нажмите педаль траверсы чтобы немного приподнять её и освободите защёлку.

2) Нажмите педаль траверсы в положении **Вниз**, чтобы опустить траверсу.

3) После этого можно опустить подъёмник.

5 Техническое обслуживание и текущий ремонт

5.1 Общие положения



Техническое обслуживание подъёмника необходимо проводить только после отключения его от электросети.

5.1.1 Техническое обслуживание (ТО) подъёмника производится с целью обеспечения нормальной работы в течении всего его срока эксплуатации.

5.1.2 Периодичность ТО зависит от условий окружающей среды в месте установки подъёмника и интенсивности его эксплуатации.

5.1.3 ТО выполняется на месте установки подъёмника персоналом, изучившим данное руководство.

5.1.4 Список ГСМ, применяемых в подъёмнике представлен в таблице 5.1.

Таблица 5.1 – Перечень ГСМ, применяемых в гидростанции подъёмника

Узел	Наименование и марка ГСМ	Периодичность способов смены (пополнения) ГСМ	Норма расхода
Подвижные соединения	Литиевая смазка №2	Раз в месяц	0,3 кг
Гидростанция	Гидравлическое масло № 32 (для зимнего периода)	Каждые 6 месяцев	10 л
	Гидравлическое масло № 46 (для летнего периода)	Каждые 6 месяцев	10 л

5.1.5 Требования к качеству гидравлических жидкостей, используемых в подъёмнике, представлены в таблице 5.2.

Таблица 5.2 – Требования к качеству ГСМ

Наименование	Показатели качества	
Гидравлическое масло № 32	Кинематическая вязкость, при 40°C	28.8–35
	Температура застывания, °С, не выше	-15
	Температура возгорания, °С, не ниже	175
Гидравлическое масло № 46	Кинематическая вязкость, при 40°C	41.4–50.6
	Температура застывания, °С, не выше	-9
	Температура возгорания, °С, не ниже	185

5.2 Меры безопасности

5.2.1 При проведении ТО необходимо всегда соблюдать инструкции, приведённые в данном РЭ.

5.2.2 Перед проведением любых работ по техническому обслуживанию подъёмника необходимо убедиться, что он отключён от электросети.

5.2.3 Запрещено вносить какие-либо неавторизованные изменения в устройство подъёмника.

5.2.4 Запрещено затягивать крепёжные соединения подъёмника при загрузке, при поднятой платформе, во время подъёма и опускания платформы.

5.3 Ежедневное техническое обслуживание

5.3.1 Регулярно очищайте подъёмник от загрязнений. Прежде чем приступить к чистке, убедитесь, что подъёмник отключён от источника питания.

5.3.2 Регулярно очищайте место установки подъёмника, так как большое количество пыли может оседать на частях подъёмника, что приведёт к их преждевременному износу.

5.3.3 Следите, чтобы регулирующий клапан подъёмника не содержал протечек и был хорошо смазан.

5.3.4 Следите, чтобы яма подъёмника чистая и сухая.

5.3.5 Перед началом каждой рабочей смены проверяйте, что все предохранительные механизмы подъёмника исправны и работают без сбоев. В случае обнаружения каких-либо неполадок проведите ремонт, замену запчастей и регулировку, прежде чем продолжать работу.

5.4 Ежемесячное обслуживание

5.4.1 Проверьте надёжность крепления анкерных болтов, затяните их при необходимости.

5.4.2 Проверьте все гидравлические линии на предмет протечек. При обнаружении протечек, немедленно устраните их и замените все изношенные элементы изоляции.

5.4.3 Проверьте качество смазки боковых направляющих подъёмных платформ. Смажьте их литиевой смазкой №2.

5.4.4 Регулярно смазывайте все элементы и запчасти подъёмника и траверсы, требующие смазки.

5.5 Полугодовое обслуживание

5.5.1 Проверьте все движущиеся части подъёмника на предмет износа, повреждений или наличия посторонних предметов.

5.5.2 Проверьте смазку всех направляющих роликов. Если во время подъёма наблюдается волочение шкива, нанесите достаточное количество смазки на вал.

5.5.3 После первых 6-ти месяцев использования прочистите гидравлическую систему дизельным маслом и замените гидравлическое масло. Рекомендации по выбору гидравлического масла см. в таблице 5.1.

5.5.4 Проверьте уровень жидкости в гидравлической системе траверсы. При необходимости, замените жидкость.

5.6 Долгосрочное обслуживание

5.6.1 Проводится каждые три года или через каждые 5000 использований.

5.6.2 Замените соединительные буксы во всех шарнирных соединениях.

5.6.3 Замените зажимные кольца на каждом соединении масляных трубок.

5.6.4 Замените раздвижные гайки.

5.6.5 Замените все слайдеры.

5.7 Возможные неисправности и методы их устранения

Таблица 5.3 – Неисправности и методы их устранения

Неисправность	Возможные причины неисправности	Предполагаемые методы устранения
Двигатель не запускается	Оплавился предохранитель	Замените предохранитель.
	На двигатель подано неверное напряжение	Подайте на двигатель верное напряжение. См. раздел <i>3.6.11 Подключение блока управления.</i>
	Двигатель сгорел	Замените двигатель.
Двигатель работает, но подъёмник не поднимается	Двигатель вращается в противоположную сторону	Поменяйте полярность подключения двигателя.
	Насос повреждён или в нем есть протечка	Осмотрите гидравлическую систему на предмет протечек, устраните протечки при необходимости.
	Уровень масла слишком низкий	Долейте масло в бак.
Двигатель работает, но может поднять только подъёмник без нагрузки	На двигатель подано слишком низкое напряжение	Подайте на двигатель верное напряжение. См. раздел <i>2.3 Технические характеристики.</i>
	Шестерёнчатый насос был повреждён	Проверьте давление в насосе.
	Недостаточное давление в предохранительном клапане	Отрегулируйте давление в клапане.
	Подъёмник перегружен	Проверьте, что вес автомобиля соответствует грузоподъёмности подъёмника. См. раздел <i>2.3 Технические характеристики.</i>
Подъёмник опускается слишком медленно	В соленоидный клапан попали посторонние вещества	Прочистите соленоидный клапан.
	Открытие дроссельного клапана слишком мало	Поверните дроссельный клапан против часовой стрелки в нужное положение.
При большой скорости спуска подъёмника масло переливается из масляного бака	В масло попал воздух	Удалите воздух из гидравлической системы.

6 Хранение

6.1 При подготовке подъёмника к хранению:

- 1) Отключить подъёмник от источника электропитания и источника сжатого воздуха.
- 2) Освободить гидросистемы подъёмника от всех жидкостей.
- 3) Нанести смазку на все детали подъёмника, требующие смазки. Например, на поверхность слайдеров, находящегося в соприкосновении с другими деталями.

6.2 Разрешается хранить подъёмник в закрытом помещении с естественной вентиляцией при температуре от +5° до +35°С и относительной влажности воздуха до 70% при температуре 25°С.



Жидкости, удалённые из гидросистемы, рассматриваются как загрязняющие. Необходимо собрать их в отдельные ёмкости и утилизировать в соответствии с требованиями и нормативами, принятыми в Вашем регионе.

7 Утилизация

7.1 Перед утилизацией подъёмника убедитесь, что он отключён от источника электропитания и от источника сжатого воздуха.

7.2 Слейте все жидкости из гидросистемы подъёмника в отдельные ёмкости. Жидкости, удалённые из гидросистемы, рассматриваются как загрязняющие и должны утилизироваться в соответствии с требованиями и нормативами, принятыми в Вашем регионе.

7.3 Демонтируйте подъёмник согласно инструкциям в разделе 3 *Монтаж и демонтаж*. При демонтаже соблюдайте меры предосторожности.

7.4 Утилизируйте все неметаллические детали подъёмника в соответствии с требованиями и нормативами, принятыми в Вашем регионе. Металлические части подъёмника могут быть утилизированы как лом металлов.

7.5 Запрещается утилизировать подъёмник и его комплектующие вместе с бытовым мусором.

7.6 Запрещается утилизировать подъёмник или его комплектующие, в том числе жидкости, удалённые из его гидросистемы, посредством сжигания.

Приложение А
(справочное)
Комплектующие

Таблица А.1 – Комплектующие

Наименование	Кол-во, шт.
Стойка	4
Стопорная рейка	4
Гидростанция с электродвигателем	1
Блок управления	1
Зажимная гайка троса	8
Зажимная гайка стопорной рейки	8
Уплотнитель	8
Пневматический клапан	1
Трос 13840 мм × 11 мм	2
Подъёмная платформа	2
Сдвижная панель	2
Гидроцилиндр	1
Внутренняя масляная трубка	1
Колесо сдвижной платформы	30
Гайка	5
Крепление троса	1
Крепёжный штифт троса	1
Стопор для передних платформ	2
Подшипник шкива троса	8
Одноручьевого шкив	4
Вал шкива с одной канавкой для троса	4
Установочный винт вала шкива для троса	4

Стопорный винт троса	4
Двухручьевого шкив	2
Вал шкива для троса	2
Вал рампы	8
Рампа	2
Штифт сдвижной панели	2
Крышка ниши для установки поворотной платформы	2
Стопорное кольцо	8
Захват предохранителя от обрыва троса	4
Пружина 1	4
Пружина 2	4
Панель поперечной балки	4
Стопорный винт троса	4
Пружинный винт	8
Крепёжный винт скользящего блока	8
Блок скольжения	8
Цилиндр с датчиком положения	8
Стопорное кольцо зажима	4
Вал зажима	4
Зажим	4
Пластиковая крышка	4
Болт М8×40	16
Шайба М8	20
Зажимная шайба М8	20
Крышки поперечных балок	4
Винт с шестигранной головкой М12×35	8
Шайба	8

Зажимная шайба	8
Винт с потайной головкой и внутренним шестигранником М6×20	8
Шайба М6	16
Самоконтрящаяся гайка М6	8
Болт с шестигранной головкой	4
Винт М8	4
Поперечный винт М6×10	2
Фитинг М14×1.5	1
Прокладка М14	1
Соленоидный клапан	1
Цанговый фитинг	6
Штуцер 1/8	1
Штуцер 1/4	1
Т-образный фитинг (для трубки 6 мм)	3

Приложение Б

(справочное)

Схема гидравлической системы подъёмника

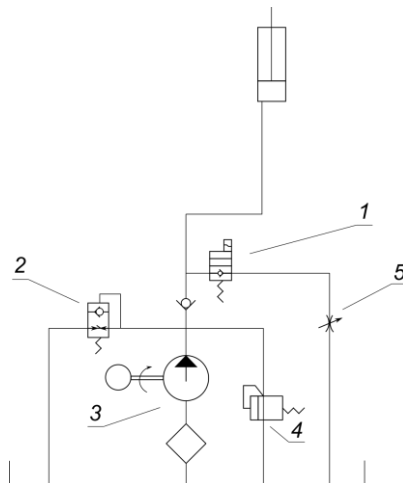


Рисунок Б.1 – Принципиальная схема гидравлической системы подъёмника

1 Электромагнитный клапан непрямого действия, контролирует обратный ход масла

2 Предохранительный клапан, контролирует максимальное давление

3 Шестерёночный насос, контролирует давление масла

4 Буферный клапан, позволяет уменьшить нагрузку двигателя при старте

5 Дроссельный клапан с ручным приводом, регулирует скорость опускания подъёмника

Приложение В

(справочное)

Схема подключения пневматических элементов

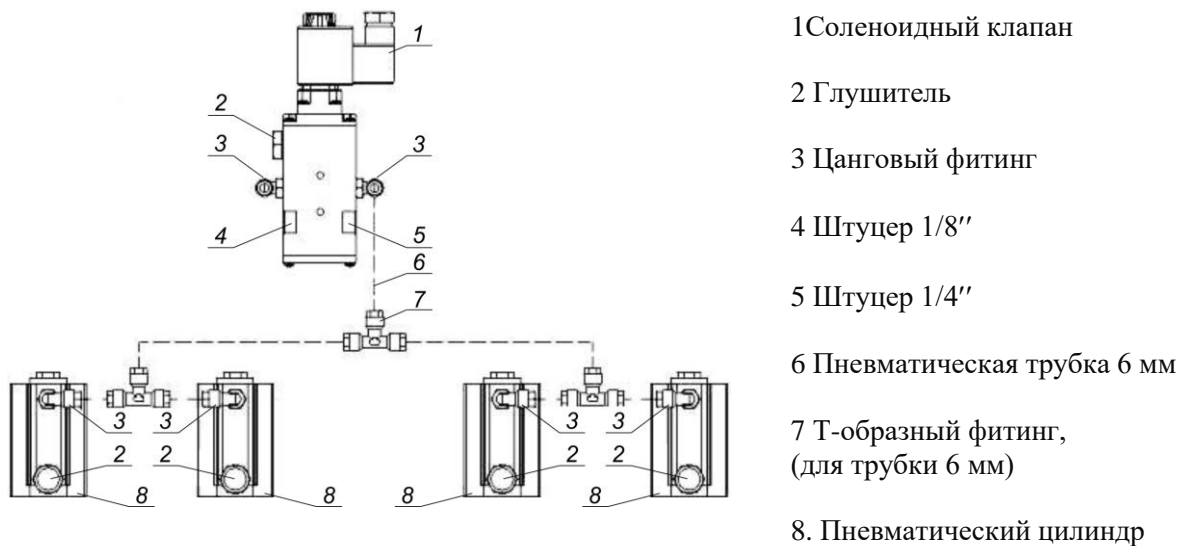
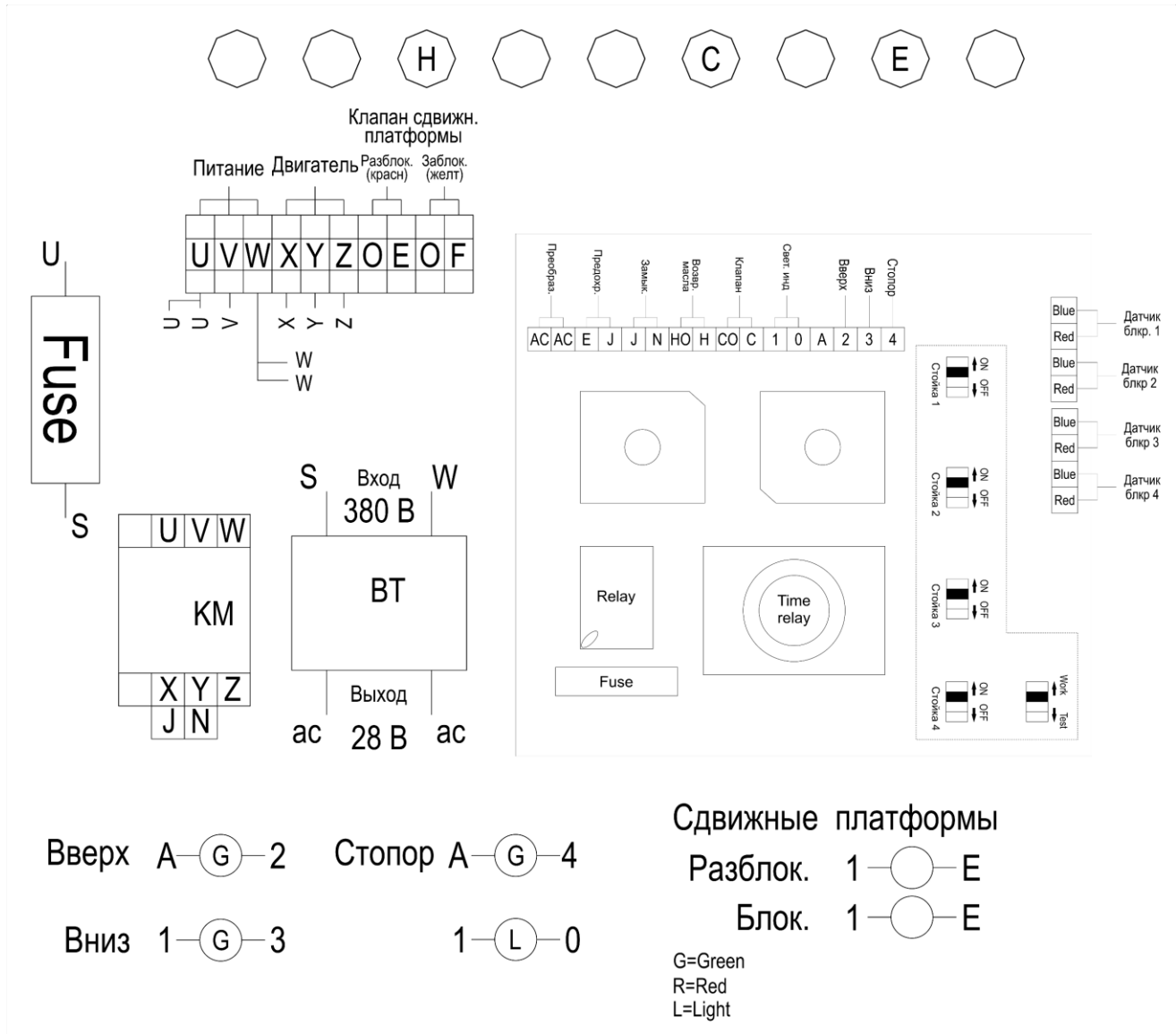


Рисунок В.1 – Схема соединения пневматических элементов подъёмника

Приложение Г

(справочное)

Схема подключения блока управления

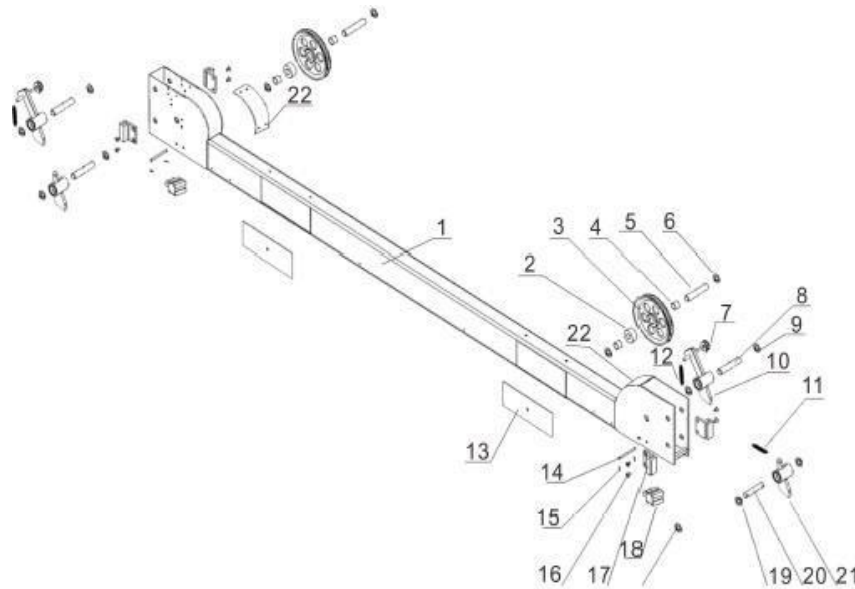


Приложение Д

(справочное)

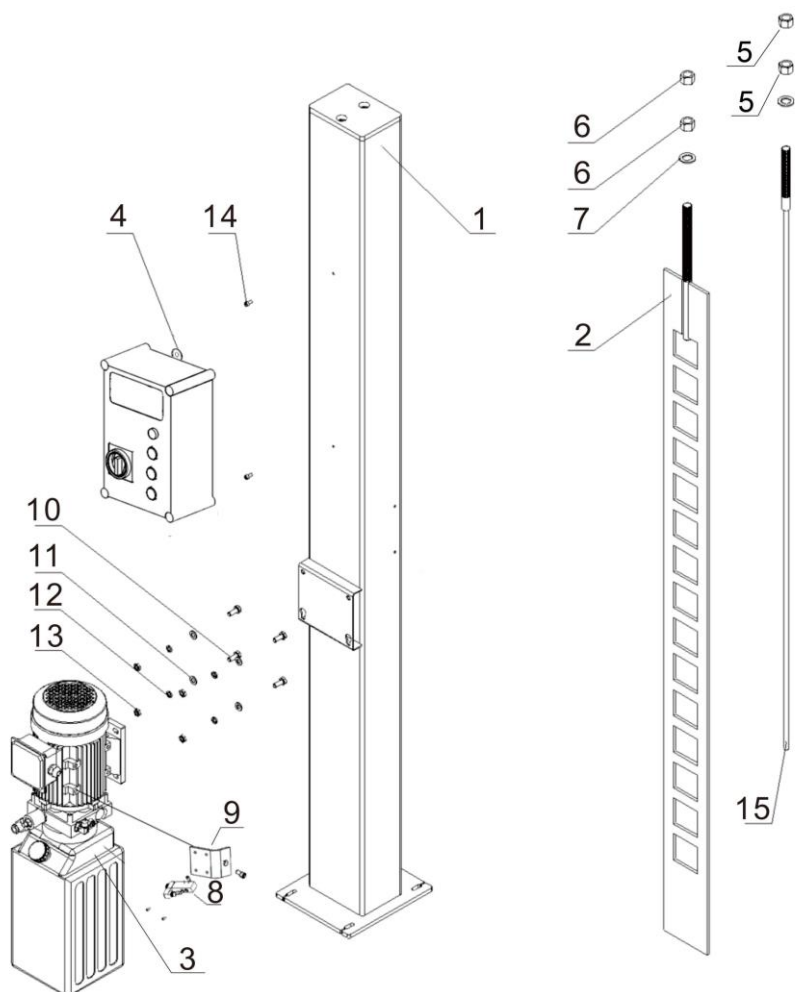
Детализировка компонентов подъёмника

Д.1 Передняя поперечная балка



- | | |
|-----------------------------|--|
| 1 Поперечная балка | 2 Подшипник шкива троса |
| 3 Шкив троса | 4 Распорная втулка |
| 5 Приводной вал | 6 Стопорное кольцо приводного вала |
| 7 Направляющий роллер троса | 8 Зажим |
| 9 Стопорное кольцо | 10 Захват предохранителя от обрыва троса |
| 11 Пружина 1 | 12 Пружина 2 |
| 13 Панель поперечной балки | 14 Стопорный винт троса |
| 15 Пружинный винт | 16 Крепёжный винт скользящего блока |
| 17 Блок скольжения | 18 Цилиндр с датчиком положения |
| 19 Стопорное кольцо зажима | 20 Вал зажима |
| 21 Зажим | 22 Пластиковая крышка |

Д.2 Стойка



1 Стойка

2 Стопорная рейка

3 Электродвигатель

4 Блок управления

5 Зажимная гайка троса

6 Зажимная гайка стопорной рейки

7 Уплотнитель

8 Пневматический клапан

9 Гнездо пневматического клапана

10 Крепёжный винт насоса

11 Шайба

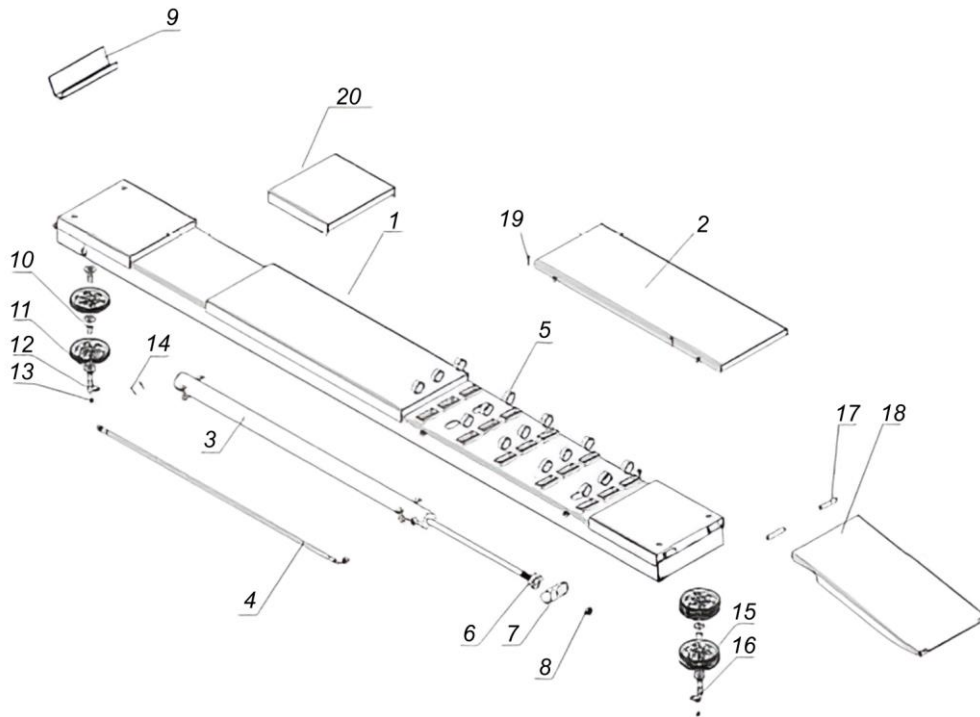
12 Гайка

13 Зажимная шайба

14 Крепёжный винт

15 Трос

Д.3 Подъёмная платформа



1 Подъёмная платформа

2 Сдвижная платформа

3 Масляный цилиндр

4 Внутренняя масляная трубка

5 Колесо сдвижной платформы

6 Гайка

7 Крепление троса

8 Крепёжный штифт троса

9 Стопор для передних колёс

10 Подшипник шкива троса

11 Шкив с одной канавкой

12 Вал шкива с одной канавкой для троса

13 Установочный винт вала шкива для троса

14 Стопорный винт троса

15 Шкив с двойной канавкой

16 Вал шкива для троса

17 Вал рампы

18 Рампа для заезда

19 Штифт боковой панели

20 Крышка ниши для установки поворотной платформы