



СПИСОК ЗАПАСНЫХ ЧАСТЕЙ

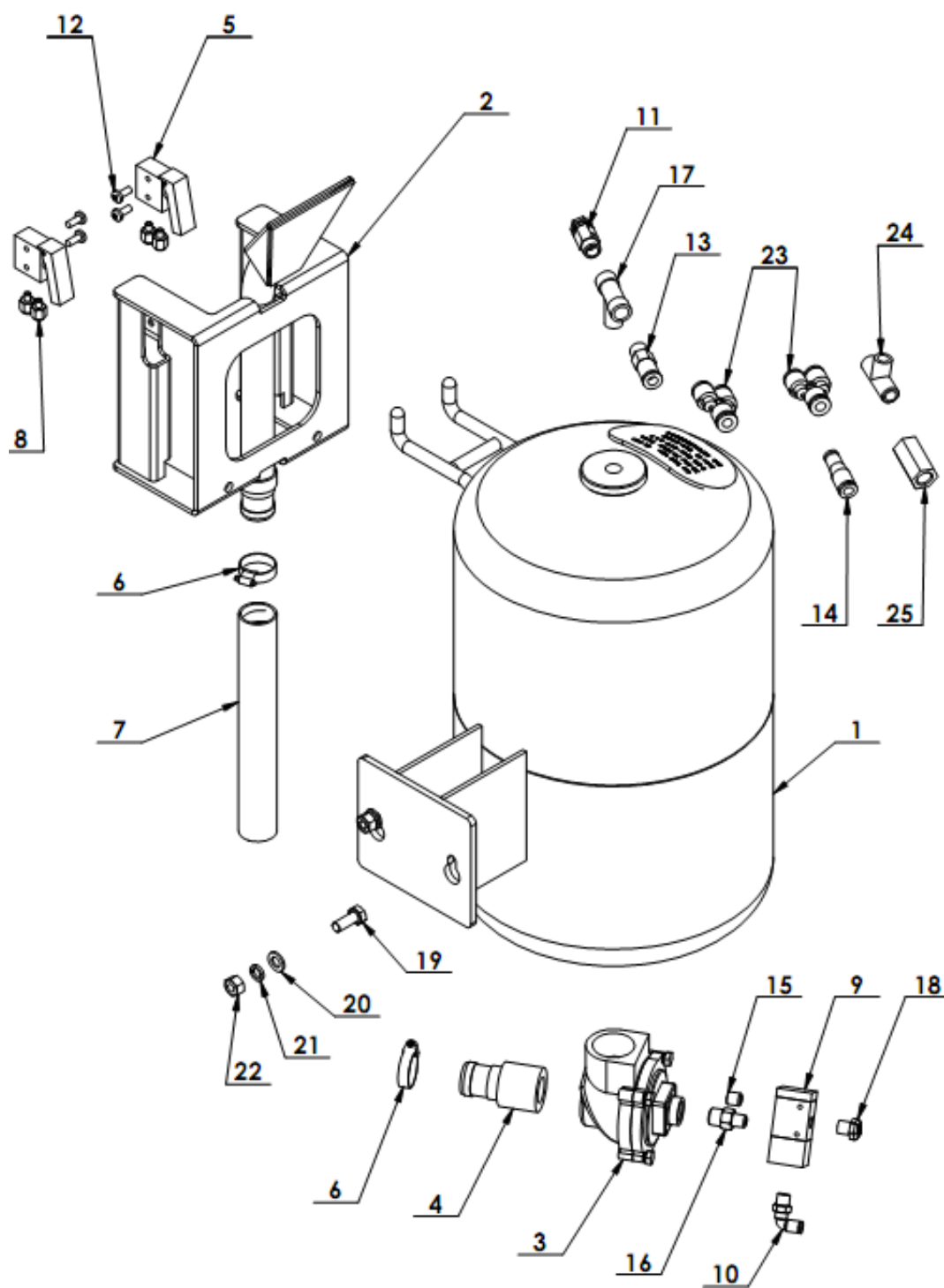
Система взрывной накачки IT1860

Конфиденциально

1

12/16

Артикул для заказа образуется из номера запасной части (NO) и названия модели оборудования, например: *1_IT1860





СПИСОК ЗАПАСНЫХ ЧАСТЕЙ

Система взрывной накачки IT1860

Конфиденциально

2

12/16

Артикул для заказа образуется из номера запасной части (NO) и названия модели оборудования, например: *1_IT1860

NO	ART.	Description	Описание	Кол-во, шт.
1	CT-K-5120000	AIR TANK	Ресивер	1
2	CT-K-5110000	INFLATION GUN WELDING	Пистолет для накачки	1
3	C-A1-1900007	QUICK EXHAUST VALVE	Клапан взрывной накачки	1
4	CT-K-5100001	CONNECTOR	Патрубок соединительный	1
5	H-40-1800006	VALVE	Клапан управления	2
6	CT-K-5100002	HOOP	Хомут	2
7	CT-K-5100003	AIR FILLED TUBE	Шланг	1
8	FPC 4-M5	MALE STRAIGHT	Фитинг прямой с внешней резьбой	4
9	CT-K-5100004	VALVE	Клапан приводной	1
10	FPL 4-01	INSERT ELBOW	Фитинг угловой	1
11	CT-K-4100001	SAFE VALVE	Клапан предохранительный	1
12	GB818-M5x 12-H	CROSS PANHEAD SCREW	Винт с плоскоконической головкой и крестообразным шлицем	4
13	CT-K-5100007	CHECK VALVE CONNECTOR	Коннектор обратного клапана	1
14	FPG8-4	UNION STRAIGHT	Фитинг прямой	1
15	JB / ZQ4447-1997-G1 / 8x10	SCREWS PLUG G1/8×10	Заглушка резьбовая G1/8×10	1
16	CT-K-5100006	FITTING	Фитинг	1
17	CT-K-5100005	FAMALE BRANCH TEE	Фитинг-тройник с внутренней резьбой	1
18	FSSL-01	NOISE SILENCER	Глушитель	1
19	GB5783-M8×20	HEXANGULAR BOLT	Болт с шестигранной головкой	2
20	GB95-8	FLAT WASHER	Шайба плоская	2
21	GB93-8	STANDARD SPRING WASHER	Шайба стандартная пружинная	2
22	GB41-M8	HEXANGULAR NUT	Гайка шестигранная	2
23	FPY-8	Y-SHAPE INSERT FITTING Ø 8	Фитинг-тройник Ø 8	2
24	CT-K-5100010	FAMALE UNION TEE	Фитинг-тройник с внутренней резьбой	1
25	CT-K-5100009	AIR CONNECTOR	Фитинг подачи воздуха	1

Примечание: Трубка приводного клапана не указана на чертеже.