



# Инструкция по эксплуатации окрасочно-сушильной камеры SB7428



## Содержание

### Оглавление

1. Общие правила работы с камерой .....	4
1.1. Состав системы .....	4
1.2. Работа камеры .....	4
1.3. Инструкции по перемещению и транспортировке оборудования .....	5
1.4. Данные на идентификационной табличке и прочие предупредительные знаки .....	5
1.5. Запуск камеры .....	6
1.6. Очистка и регламентные работы .....	6
1.7. Инструкции по консервации .....	6
1.8. Инструкция на случай окончательного вывода из эксплуатации .....	7
1.9. Общие предупреждения и рекомендации .....	7
2. Запуск и эксплуатация камеры .....	8
2.1. Общие замечания по эксплуатации .....	8
2.2. Подготовка деталей, подлежащих окраске .....	9
2.3. Кнопки и индикаторы панели управления .....	10
2.4. Режим окраски .....	11
2.5. Автоматический режим (сушка и охлаждение) .....	11
2.6. Остановка работы камеры .....	12
2.7. Аварийная остановка .....	12
2.8. Устройства безопасности .....	13
3. Техническое обслуживание и ремонт камеры .....	23
3.1. Общие рекомендации .....	23
3.2. Правила для обслуживающего персонала .....	23
3.3. Утилизация использованных фильтров .....	24
3.4. Регулярное техническое обслуживание .....	24
3.5. Установка микроманометра с водяной шкалой .....	25
3.6. Контроль давления при окраске .....	25
3.7. Процедуры контроля давления .....	26
3.8. Техобслуживание кабины камеры .....	26
3.9. Замена потолочных фильтров .....	27
3.10. Обслуживание пола и замена сухих напольных фильтров .....	28
3.11. Обслуживание фильтров предварительной очистки .....	28
3.12. Проверка и очистка камеры сгорания .....	29
3.13. Техобслуживание и регулировка горелки .....	29
3.14. Обслуживание вентилятора .....	30
3.15. Техобслуживание электропроводки .....	30
4. Неисправности и способы их устранения .....	32
5. Правила техники безопасности. Аварийные ситуации. Порядок действий в аварийной ситуации .....	25
6. Схемы установки и работы .....	29
7. Гарантийные обязательства .....	32
7.1. Условия гарантии .....	32
8. Срок службы .....	34

**Цель данного руководства:**

- Упростить понимание принципов работы и эксплуатации камеры и повысить эффективность использования всех ее систем.
- Обеспечить наиболее эффективное и рациональное техобслуживание и помочь разобраться в причинах неполадок в работе и путях их устранения.
- Предупредить относительно рисков, связанных с эксплуатацией камеры при нарушении норм безопасности.
- Указать ограничения при эксплуатации камеры для соблюдения чистоты и безопасных условий работы.
- Надлежащим образом описать стандартное устройство оборудования и способы его использования. Поставляемый клиенту комплект оборудования может отличаться от стандартного, в результате чего, описание отдельных компонентов может отличаться от представленного в данном руководстве.

Производитель оставляет за собой право вносить необходимые изменения в форму, комплектующие и технологию работы оборудования. Таким образом, какие-либо претензии, основанные на схемах и описаниях, приведенных в данном руководстве, считаются не имеющими оснований. Если Ваше рабочее помещение оснащено оборудованием, не представленным в данном руководстве, специалисты технического отдела компании TROMMELBERG будут рады предоставить Вам всю информацию, необходимую для правильной эксплуатации и технического обслуживания вашего оборудования.



**ВАЖНО!** Перед началом работы с камерой внимательно прочтите все нижеследующие инструкции.

**Расположение камеры, схема цеха, устройство дымохода, приточного и вытяжного воздухопроводов, магистралей (сжатого воздуха, подачи топлива, электропитания, заземления, водоснабжения и пр.) определяются в соответствии с требованиями действующего местного законодательства.**

**Техник, осуществляющий монтаж камеры, производит сборку и монтаж только тех узлов и деталей, которые изготовлены фирмой TROMMELBERG.**

Испытание камеры проводится только на материалах, поставленных производителем камеры, и исключает любые проверки и контроль работ, выполненных Владельцем камеры. Техник, осуществляющий монтаж камеры, должен иметь в помощниках, по меньшей мере, двух рабочих заказчика в течение всего срока сборки.

**Перед началом работы очистите камеру и все воздухопроводы во избежание загрязнения фильтров. Включите вентилятор и оставьте его работающим при положении заслонки в режиме окраски как минимум на один час, чтобы удалить пыль и частицы грязи из воздухопроводов.**

## 1. Общие правила работы с камерой

### 1.1. Состав системы

Система обычно состоит из: окрасочной кабины, тепловентиляционного агрегата, блока вытяжки с сухими фильтрами (опция).

#### Общие рекомендации и назначение камеры

- Данное руководство является неотъемлемой частью камеры и входит в комплект поставки.
- Внимательно прочтите информацию, представленную в данном руководстве, т.к. она содержит важные сведения по безопасной эксплуатации и техническому обслуживанию камеры.
- **Храните руководство в надежном месте и обращайтесь к нему по мере необходимости.**
- **Оборудование было изготовлено для использования в качестве окрасочной системы (для нанесения ограниченного количества краски) и сушильной системы (сушка при заданной температуре в течение заданного периода времени), и должна использоваться в соответствии с инструкциями компании-производителя с соблюдением действующих стандартов.**
- Камера должна использоваться только по назначению. Прочее использование считается несоответствующим.
- Компания-производитель не несет ответственности за любой ущерб, вызванный неправильным или несоответствующим использованием камеры.

### 1.2 Работа камеры

Камера представляет собой систему с принудительной циркуляцией воздуха определенного объема при заданной температуре (см. рисунки на стр. 26-29). В камере поддерживается слабое избыточное давление по сравнению с внешней средой (2-4 мм. вод. ст.). Благодаря этому отсутствует тяга воздуха из помещения цеха в камеру.

Избыточное давление в камере (отображается на микроманометре – **рис. 3.5.1.**) должно постоянно контролироваться, чтобы иметь представление о степени загрязненности напольных вытяжных фильтров.

Все приборы контроля и наблюдения, а также сигнальные устройства электрических частей камеры (двигатели, приборы регулировки, устройства контроля температуры и т.п.) собраны вместе и размещены в корпусе панели управления шкафаго типа (**рис. 2.3.1.**).

В режиме окраски, свежий воздух, поступающий извне (чаще всего с улицы), проходит через предварительный фильтр, нагревается до заданной температуры, подается в потолочную часть камеры и проходит через

потолочный фильтр. Воздух распределяется равномерным вертикальным потоком через камеру от потолка к полу. При циркуляции воздуха пылевидная взвесь окрасочных материалов задерживается сухими фильтрами, установленными под решетчатой частью пола. Воздух, прошедший через них, выбрасывается при помощи вентилятора вытяжки через вытяжной воздухопровод. Данный тип системы обеспечивает полный воздухообмен в режиме окраски.

В процессе сушки блок подготовки воздуха прогоняет воздух через камеру предварительной очистки, где он очищается фильтрами. После прохождения через теплообменник (для нагревательных блоков с камерой сгорания) или после смешивания с отработанным газом (для камер с прямооточной горелкой) воздух нагревается до заданной температуры сушки, направляется в потолочную часть камеры, а затем через потолочные фильтры попадает в кабину и оттуда в блок вытяжки.

При нахождении заслонки в положении сушки, количество воздуха, требуемого на испарение растворителей, может быть дозировано. В камерах с тепловыми агрегатами, имеющими функцию частичной рециркуляции воздуха, в процессе сушки часть циркулирующего воздуха заменяется равной частью свежего воздуха (10-15% от общего объема воздуха в кабине).

### 1.3. Инструкции по перемещению и транспортировке оборудования

Все части оборудования необходимо перемещать бережно и внимательно во избежание повреждения в ходе хранения или транспортировки до места установки.



**ВАЖНО!** При переноске, транспортировке и хранении соблюдайте инструкции на упаковке.

### 1.4. Данные на идентификационной табличке и прочие предупредительные знаки

- Идентификационная табличка содержит: серийный номер и необходимые выходные данные оборудования; здесь же указан максимальный расход продукта/час (краска + растворитель).

**Данный параметр позволяет вычислить объем воздуха, необходимый для поддержания уровня загрязнения ниже ПДК (для защиты окружающей среды) и предельно допустимых границ безопасности во избежание образования взрыво- и огнеопасных смесей воздуха и растворителей.**

- Табличка с правилами техники безопасности содержит инструкции относительно того, как вести себя вне камеры и в процессе работы в ней, а также инструкции на случай аварийной ситуации.
- Таблички с инструкциями по конкретным операциям технического обслуживания и ремонта.



**ВНИМАНИЕ!** При повреждении табличек с правилами и инструкциями обратитесь в технический отдел компании-производителя и замените поврежденные знаки. Установите новые таблички на месте старых.

### 1.5. Запуск камеры

Запуск камеры может производиться только квалифицированным персоналом при соблюдении инструкций Производителя. Обращаем Ваше внимание на то, что использование камеры лицами, не прошедшими соответствующий инструктаж, может привести к возникновению аварийных ситуаций.

### 1.6. Очистка и регламентные работы

Чтобы гарантировать эффективность и правильную работу камеры, необходимо следовать инструкциям Производителя относительно очистки и периодичности проведения регламентных работ (техобслуживания) как описано в главе № 3.



**ВНИМАНИЕ!** Очистка и периодическое техобслуживание должны проводиться в соответствии с инструкциями Производителя.

#### **Перед началом очистки/техобслуживания:**

- внимательно прочтите представленные в данном руководстве инструкции по эксплуатации и обслуживанию оборудования и следуйте правилам по безопасной работе;
- к работам по проведению техобслуживания допускаются только квалифицированные специалисты;
- перед началом работ отключите оборудование от источника питания, повернув выключатель в верхней части панели управления и отключив автомат, расположенный на линии электропитания перед панелью управления;
- убедитесь в том, что оборудование не может случайно включиться в процессе техобслуживания;
- установите на панели управления знак «ОБОРУДОВАНИЕ НЕ РАБОТАЕТ – НЕ ПОДКЛЮЧАЙТЕ ИСТОЧНИК ПИТАНИЯ»;
- убедитесь в том, что двигатели полностью остановились (подождите около 5 минут);
- в процессе работы заблокируйте доступ к любым подвижным деталям и частям, находящимся под давлением.

### 1.7. Инструкции по консервации

В случае, если камера не будет использована в течение длительного периода времени, выполните следующие действия:

- а) если камера не была собрана - храните ее в сухом помещении;

- б) если камера уже собрана - отключите электропитание при помощи основного выключателя на панели управления и перекройте подачу топлива при помощи вентиля.

## 1.8. Инструкция на случай окончательного вывода из эксплуатации

В случае полного прекращения эксплуатации камеры мы рекомендуем произвести следующие процедуры:

- a) Отсоедините силовые кабели (доставьте их в специальный центр утилизации).
- b) Отключите подачу топлива.
- c) Снимите все подвижные съемные части, которые могут представлять опасность (крыльчатки вентиляторов, заслонки блока подготовки воздуха, осветительную арматуру и т.д.).
- d) Части, не содержащие краску, могут быть утилизированы в качестве металлолома в специальных центрах сбора металлолома.
- e) Части, содержащие краску, подлежат утилизации как окрашенный металлолом и должны вывозиться в соответствующие центры его сбора.
- f) Утилизируйте любые жидкие или другие агенты, опасные для окружающей среды, в соответствии с требованиями действующего законодательства.
- g) Утилизируйте изоляционный материал в соответствии с требованиями действующего законодательства.

## 1.9. Общие предупреждения и рекомендации

- Камера и ее блоки должны быть установлены внутри помещения, отвечающего требованиям стандартов для цехов кузовного ремонта, температура в которых не падает ниже 0°C и не поднимается выше 40°C.
- Если в помещении установлена звуковая или световая сигнализация (например, пожарная), то она должна быть продублирована внутри камеры или в ее непосредственной близости, чтобы известить рабочего о возникающей опасности (если сигналы - световые, то они должны быть видны внутри камеры).
- Для защиты камеры от ударов молний подсоедините к ней подходящий громоотвод.
- Обязательным условием является установка на линии электропроводки (до панели управления) выключателя с запасом 0.3 мА по токовой нагрузке от установленного потребления камеры (величина, указанная на соответствующей электросхеме, компонентах и схеме соединений).
- Работы по проводке линии электропитания к панели управления должны производиться только квалифицированным персоналом с соблюдением нормы - 4 А/мм<sup>2</sup> по сечению подводящих проводов. **Несоблюдение этой нормы может привести к повреждению компонентов панели управления.**
- Для съема статического электричества заземляйте окрашиваемый автомобиль проводником сечением не менее 16 кв.мм.

- Внутреннее пространство камеры должно содержаться в чистоте и порядке.
- Периодическое и иное техобслуживание, указанное в данной инструкции, должно проводиться в должном объеме и в надлежащие сроки.
- Запрещается оставлять внутри камеры воспламеняющиеся жидкости (краски, растворители, топливо и т.п.).
- Количество распыляемой краски в час должно быть не больше 120 г на каждые 1000 нм<sup>3</sup> воздуха в час.
- При аварийных ситуациях или поломках действуйте в соответствии с приведенными в данной инструкции рекомендациями по безопасности.
- Запрещается использовать источники открытого огня внутри кабины **(установите запрещающую табличку)**.
- Запрещается становиться на детали панелей освещения и ходить по крыше камеры.
- Запрещается закатывать в камеру автомобиля весом более 1300 кг для решеток пола с несущей способностью 500 кг на колесо, и более 2300 кг - для решеток с несущей способностью 800 кг на колесо. Несущая способность решетки указана на идентификационной табличке.
- Не вешайте детали весом более 50 кг на раму для подвешивания деталей.
- Минимальное расстояние от автомобиля или деталей, подлежащих окраске, до стенок камеры должно быть не менее 1 м, чтобы обеспечить свободный проход для рабочего в случае экстренной необходимости.

## 2. Запуск и эксплуатация камеры

### 2.1. Общие замечания по эксплуатации

- a) Внутреннюю часть камеры следует держать в чистоте, тщательно удаляйте грязь, пыль с фильтров, стен и решетки пола.
- b) Запрещается шлифовать или мыть автомобиль внутри камеры.
- c) Система фильтрации, в особенности напольные и вытяжные фильтры, должна поддерживаться в рабочем состоянии. Когда эти фильтры забиваются, снижается воздухообмен, что в свою очередь может вызвать такие проблемы, как осаждение окрасочного тумана на машину и стенки камеры, а также попадание пыли на окрашиваемую поверхность.
- d) Когда рабочий находится внутри камеры, он должен быть одет в пыленепроницаемую одежду (комбинезон для маляра), в противном случае грязь и пыль с одежды могут легко попасть на окрашиваемую поверхность. Аналогичные правила касаются открытых участков тела и головы.
- e) Во время работы внутри камеры должен находиться один человек. Избегайте частого открывания дверей.
- f) Текущие и внеочередные регламентные работы следует выполнять тщательно и в соответствии с графиком.
- g) Впускной и вытяжной воздуховоды необходимо размещать так, чтобы их открытые концы были ориентированы в разные стороны и размещены дальше друг от друга. Это позволит избежать забора уже побывавшего в камере воздуха.
- h) Открытые концы воздуховодов не должны иметь перед собой каких-либо препятствий на расстоянии менее 100 см.

- i) Все воздуховоды должны идти от камеры наружу по кратчайшему пути, желательно - прямому. В случае необходимости прокладки длинных воздуховодов с большим количеством изгибов – проконсультируйтесь у наших технических специалистов.
- j) Сжатый воздух, используемый при окрасочных работах, должен быть хорошо отфильтрован, и не содержать частиц пыли, воды или масла.
- k) Для обеспечения чистого воздуха для окраски необходима установка следующих устройств на магистрали сжатого воздуха:
  1. сепараторного фильтра влагомаслоотделителя и пылездерживающего фильтра, имеющих систему удаления и выброса влаги и масла;
  2. пневматического шланга (не из резины) в хорошем состоянии, стойкого к растворителям и выдерживающего температуру до 80°C (для подсоединения к окрасочному пистолету);
  3. осушителя и охладителя воздуха на случай возникновения проблем с конденсатом в системе подачи сжатого воздуха.
- l) Краска должна быть свежая, тщательно отфильтрованная, с действующим сроком хранения, не должна содержать твердых частиц или осадков производственного характера. Ее необходимо фильтровать внутри камеры, прямо в бачок пистолета, через нейлоновый фильтр с 10-15 тысячами отверстий на 1 см<sup>2</sup> для обычной краски и 5-10 тысячами - для краски типа металл.

## 2.2. Подготовка деталей, подлежащих окраске

Детали должны быть тщательно очищены, чтобы поток сжатого воздуха из окрасочного пистолета не сдул с детали пыль или грязь, которая может попасть на окрашиваемую поверхность.

В автомобиле проверьте области около капота и под ним, а также вокруг дверей, так как именно там возможно максимальное скопление загрязнения.

Для того чтобы тщательно подготовить автомобиль к покраске, важно выполнить следующие рекомендации:

1. Снимите с него все навесные элементы (боковые зеркала, зеркала заднего вида, декоративные молдинги, детали из пластика и т.д.), чтобы они не деформировались при сушке.
2. Промойте подлежащую окраске поверхность жидкостями, не содержащими силикон.
3. Вытрите поверхность насухо, используя синтетические протирочные салфетки или аналогичные материалы.
4. Поместите предварительно очищенный автомобиль в камеру.
5. Поместите автомобиль в центр камеры. Избегайте попадания в камеру загрязнения, оставшегося на колесах автомобиля.
6. Замаскируйте все части автомобиля, которые не будут окрашиваться, используя клеящую ленту и специальные маскирующие средства. Запрещается применять материалы, не предназначенные для профессионального ремонта.
7. Обдуйте автомобиль сжатым воздухом.
8. Непосредственно перед окраской очистите подлежащую окраске поверхность с помощью антистатической салфетки.

9. При окраске автомобиля с малым клиренсом в камере с металлическим основанием заводите автомобиль медленно, чтобы избежать повреждения пробки картера или коробки передач от удара о порог основания камеры. В случае необходимости подложите клинья под нижнюю часть въездной рамы или направляющих.
10. При работе с ранее побывавшим в ремонте автомобилем нагрейте места ремонтной окраски для выявления возможного применения при ремонте шпатлевок и порозаполнителей, не выдерживающих нагрева, которые необходимо заранее счистить до начала подготовки автомобиля к окраске.
11. Убедитесь в том, что лобовые и задние стекла не имеют трещин, сколов или глубоких царапин, чтобы во время сушки в пластике между слоями стекла не возникли пузыри и вздутия. Рекомендуется произвести защиту стекол маскирующими средствами.
12. Среди причин дефектов окраски выделяют следующие:
  - Сжатый воздух, попадающий в окрасочный пистолет, плохо отфильтрован.
  - Использованные для окраски лакокрасочные материалы не профильтрованы.
  - Окрашиваемые детали не очищены.
  - Неприемлемая или недостаточно чистая одежда рабочего.
  - Недостаточная очистка камеры изнутри.
  - Фильтры камеры забиты и требуют замены.
  - Не выдержано давление в камере

### 2.3. Кнопки и индикаторы панели управления

- |   |                                    |
|---|------------------------------------|
| 1. Главный выключатель                          | 6. Термоконтроллер окраски / сушки |
| 2. Переключатель режимов работы (окраска/сушка) | 7. Выключатель горелки             |
| 3. Включатель (выключатель) двигателей          | 8. Индикатор неисправности горелки |
| 4. Выключатель ламп освещения                   | 9. Счетчик часов наработки         |
| 5. Индикатор неисправности двигателя            | 10. Таймер сушки                   |

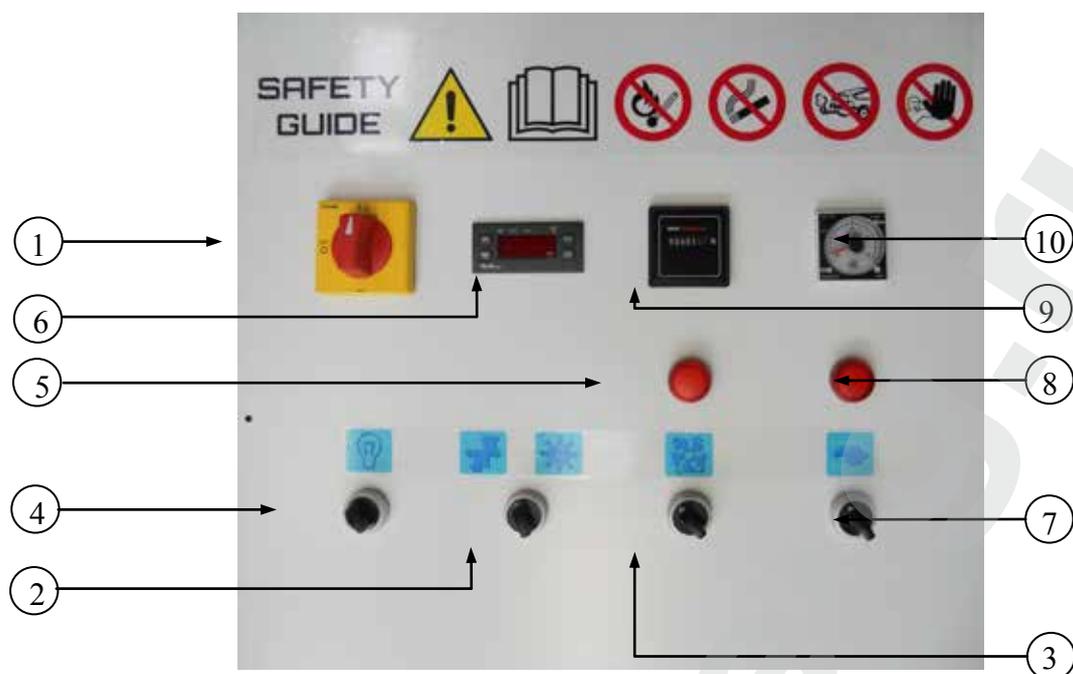


Рис. 2.3.1

## 2.4. Режим окраски

Поместите автомобиль в камеру, заземлите его, подойдите к панели управления (см. **рис. 2.3.1.**) и выполните следующие действия:

- Переверните главный выключатель (1) в позицию “I”.
- Поверните переключатель режимов работы (2) в положение «окраска».
- Включите двигатели вентиляторов с помощью выключателя (3).
- Установите желаемую температуру для процесса окраски на термоконтроллере (6) (ознакомьтесь с разделом, описывающим ввод параметров).
- Поверните переключатель (4) влево, для включения освещения.



**ВНИМАНИЕ!** Горящие красные индикаторы (5 и 8) указывают на неисправность. См. раздел 4 “Неисправности и способы их устранения”.



**ВНИМАНИЕ!** Перед тем, как войти в кабину и начать окраску, убедитесь в том, что давление в камере, показываемое манометром (см. рис. 3.5.1.), находится в пределах от 1 до 8 мм H<sub>2</sub>O (мм вод. ст.). В противном случае отрегулируйте давление, как описано в п.3.6!

## 2.5. Автоматический режим (сушка и охлаждение)

По завершении окраски:

- Покиньте камеру.
- Выключите освещение.

- с) Поверните переключатель режимов работы (4) в положение «сушка»; светодиодный индикатор на пульте управления показывает текущую процедуру; электромагнитный клапан на линии подачи сжатого воздуха перекрывается.
- д) Установите желаемую температуру и время продолжительности рабочих процедур на пульте управления (6) (ознакомьтесь с разделом, описывающим ввод параметров).
- е) Как только автоматический режим работы подойдет к концу, система автоматически остановится.



**ВАЖНО!** Перед сушкой обязательно производите промежуточную выдержку. В противном случае производитель не может гарантировать безопасную работу системы в процессе сушки.

Как только система остановится, перед входом в кабину убедитесь, что на панели управления горит индикатор, показывающий, что работа камеры завершена (См. рис. 2.8.1).

## 2.6. Остановка работы камеры

Для остановки камеры в процессе работы произведите следующие действия:

- а) Выключите горелку
- б) Выключите освещение
- с) Дайте вентилятору поработать примерно 10 минут для вытяжки всех паров растворителя.
- д) Отключите двигатели.
- е) Поверните главный выключатель (1) в положение “0”.

## 2.7. Аварийная остановка

- а) Поверните главный выключатель (1) в положение “0”.
- б) Перезапустите камеру только после устранения неисправности, вызвавшей необходимость аварийной остановки.

## 2.8. Устройства безопасности

### *Срабатывание тепловой защиты*

Срабатывание тепловой защиты моторов вентиляторов говорит об отклонениях от их нормального функционирования, при этом загорается индикатор (5) на панели управления. Устройства безопасности отключают камеру (при этом все остальные индикаторы гаснут, за исключением индикатора питания). См. **Главу 4 “Неисправности и способы их устранения”**.

### *Предупреждение о неисправности горелки*

Срабатывание этого элемента отключает горелку, загорается индикатор (8) на панели управления.



**ВНИМАНИЕ!** При принудительной многократной (2-3 раза подряд) блокировке горелки, выключите камеру и свяжитесь с техническим отделом компании-производителя. Срабатывание термостата безопасности или датчика низкого давления означает наличие других повреждений. См. раздел 4 “Неисправности и способы их устранения”.

### *Термостат безопасности*

Расположен рядом с камерой сгорания и отключает горелку в случае, если рост температуры воздуха происходит ненадлежащим образом. О срабатывании защитного термостата сообщает индикатор (8) на панели управления.

### *Предохранительное реле давления (опция)*

Реле отслеживает давление воздуха, подаваемого в камеру с помощью вентилятора. При недостаточном или избыточном давлении реле отключает горелку.

### *Запорный клапан на линии подачи сжатого воздуха (опция)*

Клапан необходим для окраски, так как открывает подачу воздуха только в режиме “окраска” при включенном вентиляторе.

### *Датчик расхода воздуха*

Если в режиме окраски происходит снижение расхода воздуха, данный датчик блокирует систему, и звучит звуковой сигнал; этот сигнал слышен также внутри кабины.

### 3. Техническое обслуживание и ремонт камеры

#### 3.1. Общие рекомендации

Для обеспечения эффективной и правильной работы камеры необходимо выполнять инструкции компании-производителя по очистке и проведению регулярных регламентных работ по техобслуживанию камеры в соответствии с графиком, приведенным в данной инструкции.

Чрезмерное отложение различных загрязнений (пыль, краска и пр.) на деталях камеры (фильтры, решетки и т.д.) снижает производительность камеры. Пользователь должен своевременно и регулярно проверять рабочее состояние камеры (состояние фильтров, давление, электропроводка и т.д.), обращая особое внимание на эффективность работы вентиляции.

**ЕСЛИ НА МАНОМЕТРЕ ОТОБРАЖАЕТСЯ, ЧТО В КАБИНЕ ИЗБЫТОЧНОЕ ДАВЛЕНИЕ, ОТКЛЮЧИТЕ ОБОРУДОВАНИЕ И ПРОВЕДИТЕ НЕОБХОДИМЫЕ МЕРОПРИЯТИЯ ПО ТЕХОБСЛУЖИВАНИЮ.**



**ВНИМАНИЕ!** Все мероприятия по техническому обслуживанию, как описано в параграфах 3.6.-3.11., могут проводиться квалифицированным персоналом, обслуживающим мастерскую, в то время как мероприятия по техническому обслуживанию, описанные в параграфах 3.12.-3.15., должны проводиться только профессиональными специалистами, уполномоченными производителем камеры. После проведения обслуживания необходимо провести пробный запуск камеры.

Перед началом проведения мероприятий произведите следующие действия:

- 1) Уберите автомобиль из камеры.
- 2) Отключите панель управления от источника питания, повернув выключатель, расположенный перед панелью управления на линии электропитания.
- 3) Отключите систему, повернув главный выключатель (поз. 1 на рис. 2.3.1.) на электрической панели управления.
- 4) Заблокируйте главный выключатель с помощью входящего в комплект замка.
- 5) Поместите предупреждающий знак на панели управления.

**«Система не работает – не подключать источник питания».**

#### 3.2. Правила для обслуживающего персонала



**ВНИМАНИЕ!** Персонал, проводящий техническое обслуживание и ремонт, должен быть обеспечен специальными средствами защиты в соответствии с правилами охраны труда: защитные перчатки; защитная обувь; маска для защиты органов дыхания от пыли и частиц краски; защитные очки; каска.

Компания-производитель не несет ответственности за травмы, полученные в результате пренебрежения правилами безопасности, изложенными выше.

Допускается проведение регламентного технического обслуживания с существующим на рабочем месте освещением. При необходимости используйте дополнительные переносные источники света, соответствующие нормам безопасности.

В процессе проведения обслуживания не прилагайте чрезмерного усилия к частям оборудования. Для перемещения деталей весом более 30 кг используйте двух рабочих или используйте специальное подъемное оборудование.

### 3.3. Утилизация использованных фильтров

Использованные фильтры (предварительной очистки, потолочные) и все части, содержащие частицы краски (вытяжные фильтры), считаются спецотходами и должны быть сданы в специальные центры утилизации (в соответствии с действующим законодательством), либо утилизированы уполномоченными на это компаниями.

### 3.4. Регулярное техническое обслуживание

Вид работ	Периодичность проверки и очистки	Замена фильтров
Проверка давления в камере	Еженедельно	- - - -
Напольные фильтры	- - - -	При достиж. макс. давл.
Предфильтры тепловентиляционного агрегата	Ежемесячно	Каждые 250 часов
Потолочные фильтры	- - - -	Каждые 1000/1200 часов
Генератор горячего воздуха	Ежегодно	
Горелка	1 раз в полгода	
Двигатели и крыльчатка	Ежегодно	
Проводка	Ежегодно	
<b>Специальное техническое обслуживание должно проводиться только квалифицированными специалистами.</b>		

Данные, приведенные в таблице, являются усредненными, основанными на эксплуатации камеры в нормальных условиях работы. Контроль производится чаще, если камера работает с большей нагрузкой или в тяжелых условиях. Пользователь должен создать собственную программу проведения техобслуживания, принимающую во внимание текущие условия эксплуатации и качество поступающего воздуха.

«Достиж. макс. давл.», указанное в таблице, относится к камере, работающей в режиме «Окраска» при полном воздухообмене.

Необходимость замены вытяжных фильтров определяется по текущим показаниям давления в кабине. При достижении максимального давления в кабине в процессе окраски (0 – 5 мм. вод. ст.), замените напольные фильтры.

**Мы также хотели бы подчеркнуть, что при использовании оригинальных запчастей и фильтров, поставляемых нашей компанией, вы избежите лишних и неприятных проблем, таких, как чрезмерный расход материалов и посредственные результаты работы.**

### 3.5. Установка микроманометра с водяной шкалой

Для того, чтобы иметь возможность постоянного контроля давления внутри камеры, как описано в разделе 3.7., на камере установлен микроманометр.

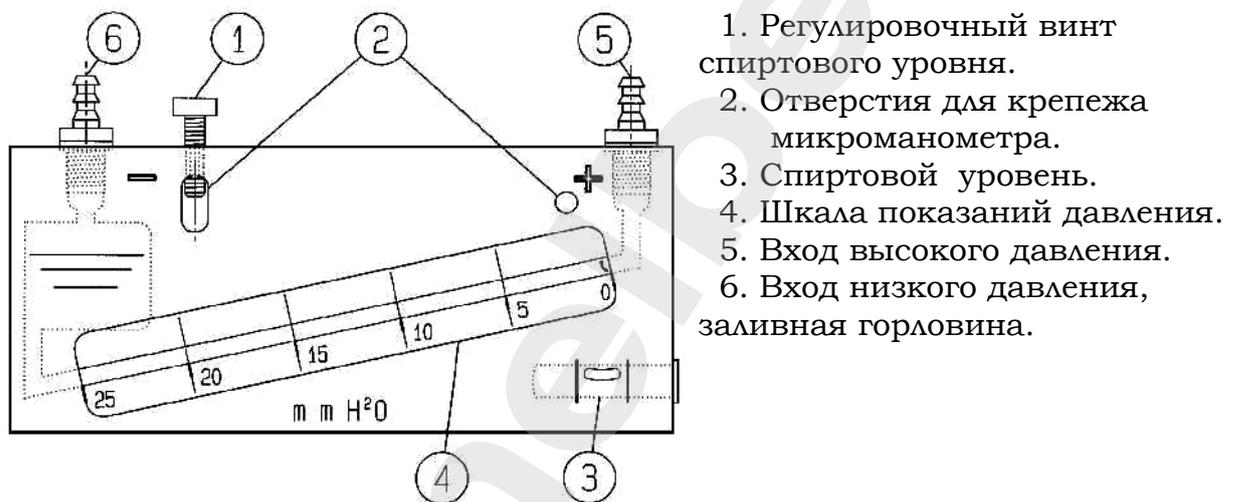


Рис. 3.5.1.

Микроманометр является прибором для измерения давления внутри окрасочной камеры. Его установка и настройка осуществляется техническим специалистом при монтаже камеры.

Назначение микроманометра – непрерывно показывать давление в кабине, что дает возможность немедленно принять меры, если давление в камере превысит допустимые значения.

- **Перед каждой проверкой убедитесь, что прибор расположен строго горизонтально (см. по спиртовому уровню).**
- **Значение показаний показывается в миллиметрах водного столба.**

Для проверки давления внутри кабины вход высокого давления (поз. 5 Рис. 3.5.1.) должен быть соединен с внутренней частью кабины.

### 3.6. Контроль давления при окраске

**Давление** внутри камеры зависит от ряда факторов: наличие и тип прямка, маршрут и длина вытяжного воздуховода, степень засорения напольных фильтров, наличие или отсутствие вытяжного агрегата и пр. Значение

давления внутри камеры можно смотреть на микроманометре, поставляемом со всеми камерами.

а) Избыточное давление считается нормальным, если его величина находится в пределах от 0 до 5 мм водяного столба.

б) Избыточное давление считается высоким, если его величина лежит в пределах от 5 до 10 мм водяного столба. В этом случае нельзя гарантировать эффективную работу вентиляторов, могут возникнуть существенные неудобства:

- 1) Сложность при закрывании дверей камеры или неожиданное открывание сервисной двери.
- 2) Свист в дверных проемах.



**ЗАМЕЧАНИЕ! Давление в камере:**

- падает при засорении потолочных фильтров и предфильтров тепловентиляционного агрегата
- растет при засорении напольных фильтров и вытяжных фильтров.

### 3.7. Процедуры контроля давления

**Слишком высокое избыточное давление в камере:**

- Проверьте степень загрязнения напольных фильтров и, в случае необходимости, замените их.
- Проверьте наличие каких-либо препятствий в вытяжном воздуховоде.
- Убедитесь в том, что выходное отверстие вытяжного воздуховода не заблокировано (нет препятствий вблизи него).

**Недостаточное давление в камере (только для камер с установленным вытяжным агрегатом):**

- Проверьте, не забиты ли предфильтры тепловентиляционного агрегата и, в случае необходимости, замените их.
- Убедитесь в том, что на входе воздуха в тепловентиляционный агрегат нет препятствий.
- Убедитесь в том, что входное отверстие приточного воздуховода не заблокировано находящимися вблизи от него объектами.



**ВНИМАНИЕ! Если после выполнения вышеуказанных процедур не было достигнуто каких-либо результатов, отключите камеру и свяжитесь с представителями сервисного центра.**

### 3.8. Техобслуживание кабины камеры

**Необходимо закрыть доступ на крышу камеры – запрещается забираться на нее и использовать ее для складирования чего-либо.**

- Не реже раза в год проверяйте кабину на герметичность, в случае необходимости, обработайте швы соответствующим герметиком.

- Не реже раза в два года заменяйте уплотнители дверей и проверяйте дверные запоры.
- Не реже раза в год производите очистку стекол осветительных приборов. Убедитесь в том, что лампы герметично закрыты, в случае необходимости, замените уплотнители.
- После замены потолочных фильтров производите очистку стен кабины, чтобы не допустить накопление пыли.
- Если на рабочем месте возникли препятствия, которые могут спровоцировать травмы операторов, рекомендуется разместить специальные предупредительные таблички.

### 3.9. Замена потолочных фильтров

Для обеспечения надлежащей работы окрасочной камеры, убедитесь, что вы используете оригинальные потолочные фильтры, изготовленные производителем камеры. Использование неоригинальных запасных частей может вызывать трудности при работе с оборудованием.

Замена фильтров должна осуществляться квалифицированными специалистами. В случае самостоятельной замены фильтров, произведите следующие действия (при этом необходимо два человека):

- Ослабьте винты, крепящие центральные зажимы фильтра.
- Выкрутите и снимите винты с противоположной стороны, поддерживая фильтр рукой.
- Аккуратно опустите раму фильтров и извлеките использованный фильтр из рамы.
- Повторите процедуру для всех фильтров.
- Включите вентилятор не менее чем на 10 мин. в режиме “Окраска” с полной вытяжкой воздуха для того, чтобы поток воздуха вентилятора смог прочистить воздуховод от тепловентиляционного агрегата до кабины.
- Тщательно прочистите профили крепления рамы фильтра.
- Тщательно очистите раму фильтра сжатым воздухом.
- Установите новый фильтр на раму.
- Заведите края фильтра внутрь краев рамы, крепко удерживая материю фильтра.
- Закрепите фильтры на потолке один за другим, поднимая их в том же порядке, в каком они опускались. Последовательно закрепите каждую раму на месте.
- Затяните все винты только после того, как все рамы фильтров были установлены на место.

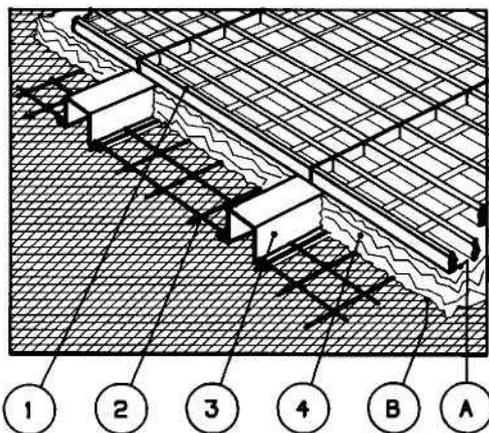
**ПРИМЕЧАНИЕ!** После замены потолочных фильтров объем поступающего в камеру воздуха возрастает, что вызовет необходимость регулировки давления внутри камеры, как это указано в п. 3.6.



При распаковке фильтров кладите их один на другой следующим образом: сторона фильтра, из которой воздух идет в кабину (гладкая), не должна соприкасаться с противоположной стороной (грубая, волокнистая).

### 3.10. Обслуживание пола и замена сухих напольных фильтров

Фильтры пола заменяются в том случае, если давление в камере (см. манометр Рис. 3.5.1.) достигнет максимального указанного значения.



1. Решетки пола.
2. Поддерживающая сетка фильтров.
3. Опорные балки пола.
4. Фильтры.

#### ЗАМЕЧАНИЕ

**Зеленая сторона (А) прилегает к решетчатому основанию.**

**Белая сторона (В) лежит на опорной сетке.**

Рис. 3.10.1.

Частицы краски откладываются на полу камеры, поэтому необходимо:

- очищать решетчатую часть раз в месяц, удаляя отложения краски. Для облегчения удаления краски рекомендуется обрабатывать решетку из окрасочного пистолета, распыляя продукты - производные нефти;
- не реже раза в год очищать элементы опоры пола и вытяжные воздуховоды пола;
- заменять сухой фильтр пола (если он есть) в следующем порядке:
  - снимите решетку (поз.1) и очистите ее от остатков краски;
  - извлеките старые стекловолоконистые фильтры (поз.4);
  - если камера оборудована вытяжными агрегатами, снимите второй фильтр из синтетических волокон;
  - очистите опорную сетку фильтра (поз.2);
  - очистите пространство, находящееся под решеткой, и вытяжной воздуховод;
  - установите новые стекловолоконистые фильтры на сетку.

### 3.11. Обслуживание фильтров предварительной очистки

#### Очистка или замена предфильтров

- Снимите панель (см. рисунки далее). Извлеките предфильтр, выдвинув его.
- Очистите внутреннюю поверхность фильтра (поз. 3) пылесосом, при необходимости замените фильтр.

### 3.12. Проверка и очистка камеры сгорания

- **Техобслуживание должно производиться квалифицированным персоналом.**

- Снимите горелку с панели крепления.
- Снимите панель крепления горелки.
- Снимите T-образное соединение.



**ВНИМАНИЕ!** Убедитесь в том, что дымовая труба надежно закреплена.

- Осмотрите состояние камеры сгорания.
- Прочистить камеру сгорания и дымоход.
- Снимите уплотнения для доступа к кромке панели. Соберите все элементы в обратном порядке. Замените уплотнение крепежной панели, если она износилась или повредилась.



**ОПАСНО!** Запрещается изменять настройки термостата безопасности. Если камера сгорания сохранила целостность, но имеет следы коррозии или трещины, отключите оборудование и свяжитесь с представителями сервисного центра.

### 3.13. Техобслуживание и регулировка горелки

**ОБСЛУЖИВАНИЕ ДОЛЖНО ПРОВОДИТЬСЯ ТОЛЬКО КВАЛИФИЦИРОВАННЫМИ СПЕЦИАЛИСТАМИ**

Запуск и испытания новой горелки должны выполняться только специалистами компании-производителя горелки.

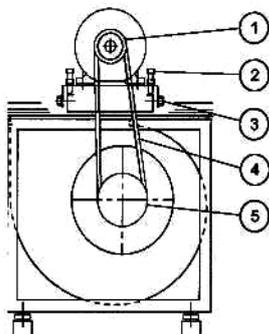
Обязательно заключите контракт на обслуживание со специалистами для проведения периодического технического обслуживания, выполнения анализа продуктов сгорания и осуществления необходимого ремонта горелки.



**ВНИМАНИЕ!** Если установлена горелка отличная от той, что рекомендована компанией TROMMELBERG, убедитесь в том, что она отрегулирована должным образом (пламя не должно касаться стенок или задней части камеры сгорания).

### 3.14. Обслуживание вентилятора

**Работа должна выполняться квалифицированным персоналом**



1. Шкив двигателя
2. Регулировочный винт
3. Блокировочный винт
4. Ремень привода
5. Шкив вентилятора

**Рис. 3.14.1.**

#### **Регулировка натяжения ремня привода**

(только для вытяжного блока и теплового агрегата)

- Ослабьте блокировочные винты (поз. 3).
- Затяните регулировочные винты (поз. 2), чтобы натянуть ремень привода (поз. 4).
- Закрутите блокировочные винты (поз. 3).

#### **Замена ремня привода**

(только для вытяжного блока и теплового агрегата)

- Ослабьте блокировочные винты (поз. 3).
- Ослабьте регулировочные винты (поз. 2), чтобы опустить опору двигателя.
- Замените ремень привода (поз. 4).
- Закрутите регулировочные винты (поз.2), чтобы натянуть ремень привода (поз. 4).
- Затяните блокировочные винты (поз. 3).



**ВНИМАНИЕ!** Убедитесь в том, что вентилятор вращается в направлении, указанном стрелкой на его корпусе. Установите защитные крышки на место и зафиксируйте их с помощью специальных винтов.

### 3.15. Техобслуживание электропроводки

**Работы могут выполняться только квалифицированными специалистами**

Производите проверку ежегодно и проверяйте следующее:

- Мощность, потребляемая двигателем, соответствует данным на его идентификационной табличке.
- Термостат максимальной температуры срабатывает правильно (см. рисунки далее).
- Датчик низкого давления срабатывает правильно.
- Горелка работает правильно (вызовите специалиста компании-производителя).

- Запорный клапан на линии подачи сжатого воздуха работает правильно (см. рис. далее).
- Все электронные компоненты внутри и снаружи панели управления работают нормально.
- Все соединительные провода внутри и вне панели управления имеют хороший контакт в местах соединений, особое внимание уделите силовым кабелям и проводке, идущей к электродвигателям.
- Защитные цепи заземления являются надежными (путем проверки крепости и надежности соединения проводников). Дополнительно - замкнутость и непрерывность цепи должна быть подтверждена подачей в нее тока не менее 10 А от источника PELV на время не менее 10 секунд (см. стандарт EN 60204 - 1 параграф 20.2)

## 4. Неисправности и способы их устранения



**ВНИМАНИЕ!** Любые операции с электрическими компонентами, описываемые далее, должны выполняться только квалифицированным персоналом, имеющим разрешение на работу с электроустановками (профессиональными электриками) и обладающим необходимыми знаниями о мерах предосторожности, позволяющих избежать несчастных случаев на рабочем месте.



**ВНИМАНИЕ!** Если горелка не запускается более чем 2 - 3 раза подряд, остановите работу, отключите камеру и свяжитесь с представителем технической службы компании-производителя горелки. Если термостат защиты отключается более 2 - 3 раз подряд, выключите камеру и свяжитесь с представителями сервисного центра.

Неисправность	Возможная причина	Пути устранения
Мотор не запускается. Горит красный индикатор (поз. 5 Рис. 2.3.1)	Автомат сработал из-за перегрузки	Открыть панель управления и сбросить автоматические предохранители Q1 и Q2 (при наличии).
	Отсутствует одна фаза	Проверьте напряжение на клеммах входа главного выключателя внутри панели управления
		Проверьте подводку и ее крепление к двигателю или клеммам панели управления
		<b>Внимание!</b> Если неисправность не устранена, вызовите электрика
Двигатель издает нехарактерный шум при работе, перегревается, имеет сильные механические вибрации.	Отсутствует одна фаза	Проверьте напряжения на клеммах входа главного выключателя внутри панели управления
		Проверьте подводку и ее крепление на клеммах двигателя или панели управления
		Если это не помогло, вызовите электрика
Главный выключатель стоит в положении "I", но мотор не запускаются	Не поступает напряжение на дополнительный контур 24В	Проверьте вторичные предохранители FU7 и FU8
Двигатель не запускается. Загорается красный индикатор на панели управления (поз. 8 Рис. 2.3.1)	Противопожарная заслонка закрыта	Верните заслонку в исходное положение
		Проверьте, замкнуты ли контакты микропереключателя заслонки
		Включите и выключите электрическую панель

		управления (после возвращения заслонки в начальное положение) для сброса аварийного сигнала
	Вмешательство в управление давлением в кабине (при наличии такой возможности)	Включите и выключите электрическую панель управления для сброса сигнала
Горелка не работает, горят красные индикаторы ( <b>поз. 8 Рис. 2.3.1</b> ) на панели управления и на горелке	Неисправность горелки	Еще раз нажмите блокирующую кнопку на горелке
		Проверьте уровень топлива в топливном баке
		Проверьте степень загрязнения фильтра на сопле горелки
		Проверьте степень загрязнения фотоэлемента
		Проведите работы по обслуживанию горелки, указанные в инструкции по ее эксплуатации
		Если после этих действий горелка не работает – вызовите специалиста по обслуживанию горелок
Горелка не работает. Горит красный индикатор ( <b>поз. 8 Рис. 2.3.1</b> ) на панели управления.	Сработал термостат безопасности	Произведите сброс термостата безопасности.
	Сработал предохранительный датчик давления	Проверьте состояние приводного ремня и, при необходимости, замените его.
Горелка не работает	Перегорели предохранители	Замените предохранители FU5
Освещение не работает	Перегорели предохранители	Замените предохранители FU3 и FU4 (при наличии)
	Нарушен электрический контакт	Затяните крепеж клемм на кабелях электропитания 4, 5, 6 и 7,8,9 (при наличии).
	Приборы освещения не работают	Вызовите электрика

## 5. Правила техники безопасности. Аварийные ситуации. Порядок действий в аварийной ситуации.

Целью приведенных ниже инструкций является информирование пользователя об особых правилах поведения, методах безопасной работы с камерой, а также об опасностях, связанных с несоблюдением правил и рекомендаций по технике обслуживания камеры.

### Предупреждения. Правила и предписания по предотвращению аварий. Правила поведения:

- при неправильной эксплуатации камеры существует риск серьезных повреждений оборудования и травм оператора;
- запрещается ходить по крыше камеры и балкам крепления светильников: запрещен доступ на крышу;
- высокое напряжение может привести к серьезным травмам или к смерти;
- оборудования с вращающимися после выключения по инерции элементами представляет риск получения серьезных травм.

### Перед началом технического обслуживания:

- внимательно прочтите данное руководство по эксплуатации, и пособие по техническому обслуживанию для безопасной работы с оборудованием;
- все работы по техническому обслуживанию камеры может производить только специально обученный персонал;
- отключите панель управления от источника питания с помощью магнитного выключателя, расположенного на линии подачи питания перед пультом управления;
- убедитесь в том, что камера не может включиться в процессе проведения сервисных работ;
- установите табличку на пульте управления **«СИСТЕМА В НЕРАБОЧЕМ СОСТОЯНИИ – ЭЛЕКТРОПИТАНИЕ НЕ ВКЛЮЧАТЬ»**;
- дождитесь полной остановки моторов (как минимум 5 минут);
- во время работы запрещается контакт с любыми движущимися деталями или элементами под напряжением.



### Внутри камеры запрещается:

- использовать лакокрасочные материалы с температурой воспламенения ниже 21°C внутри камеры;
- окрашивать или производить промежуточную выдержку при температуре выше 40°C;
- распылять более 120 г краски на 1000 нм куб./час воздуха;
- готовить, смешивать или хранить краски и растворители;
- использовать дополнительное количество краски, помимо имеющейся в окрасочном пистолете;
- хранить пустые емкости от краски или растворителей, коврики, комбинезоны или другие объекты, которые не нужны для проводимой работы;

- хранить или употреблять продукты питания и напитки;
- хранить опасные предметы или вещества (например - аэрозоли);
- использовать какие-либо электроприборы;
- использовать приборы с открытым пламенем;
- использовать приборы, дающие искру;
- курить;
- перед тем как загнать автомобиль в камеру, убедитесь, что:
  - вы сняли аккумулятор
  - вы сняли емкости/баллоны со сжиженным углеводородным или природным газом
  - вы убрали из автомобиля воспламеняющиеся, взрывоопасные и/или опасные предметы или вещества;
- заводить в камеру автомобиля с баками, заполненными бензином или дизтопливом; если бак не был демонтирован, хотя бы снимите крышку бака.
- хранить материалы на крыше камеры;
- носить грязный комбинезон и другие предметы одежды, загрязненные краской или растворителем.

**Необходимо:**

- иметь наклейку с правилами техники безопасности на лицевой панели пульта управления;
- перед началом работы внимательно прочесть руководство по эксплуатации и техническому обслуживанию оборудования;
- проводить техническое обслуживание оборудования согласно рекомендуемому графику;
- запрещается включать окрасочную камеру в помещении, в котором присутствуют взрывоопасные/горючие соединения;
- запрещается отключать устройства безопасности или вносить изменения в их конструкцию;
- информировать персонал, отвечающий за техобслуживание о любых неисправностях, либо проблемах безопасности, возникших из-за неполадок механических или электрических устройств;
- запрещается устанавливать температуру сушки выше максимально допустимого рабочего значения;
- запрещается устанавливать в камеру автомобиля весом более чем:
  - 1300 кг – несущая способность пола камеры 500 кг на колесо;
  - 2300 кг – несущая способность пола камеры 800 кг на колесо;
- проводить предварительную выдержку в течение 20 минут в режиме окраски до начала сушки;
- производить очистку пола камеры, ее стен и окон от частиц краски или растворителя;
- производить очистку вытяжных воздуховодов;
- производить очистку осадка краски на двигателях, который может ухудшить охлаждение электромотора;
- производить уборку частиц краски с воздушных фильтров (чистота фильтров должна поддерживаться всегда для их эффективной работы);

- периодически инспектировать и поддерживать в рабочем состоянии все элементы, которые подвержены износу: горелка, камера сгорания, фильтры, двигатели, приборы защиты и управления; периодичность осмотров и проверок указана в главе 3 «**Техническое обслуживание и ремонт камеры**».
- понижать давление в шинах, во избежание возникновения чрезмерного давления в них в процессе сушки из-за увеличения температуры воздуха.
- производить заземление окрашиваемого транспортного средства.
- информировать обслуживающий персонал или владельца цеха обо всех неполадках или проблемах с безопасностью, возникающих из-за поломок механических и электрических частей (горелка, теплообменник, фильтры, моторы, электрическая панель управления, устройства контроля и безопасности), которые могут вызвать неправильное функционирование системы.
- в случае возникновения аварийных ситуаций или поломок соблюдайте правила техники безопасности, приведенные в данном руководстве.



**ВНИМАНИЕ!** Все дополнительные элементы, установленные пользователем для управления работой камеры, которые не включены в данную инструкцию, должны соответствовать надлежащим рекомендациям и стандартам.

**Опасности, возникающие в ходе работы с неисправным оборудованием или при ошибках операторов.**

#### ***Эффективность вентиляции в зависимости от загрязненности фильтров***

Так как фильтры будут постепенно загрязняться, сопротивление прохождению воздуха через них будет возрастать, что негативно сказывается на эффективности работы системы вентиляции. В данном случае воздух, выбрасываемый наружу, становится небезопасным как для окружающей среды, так и для оператора, так как может произойти образование опасной смеси газов. Для обеспечения нормальной работы камеры своевременно производите очистку и замену фильтров.

#### ***Неисправность вентиляции во время цикла сушки***

Внезапное прерывание режима сушки из-за сбоев в электропитании, может вызвать образование опасной концентрации паров, которые в данной ситуации не вытягиваются наружу из-за недостатка вентиляции.

В этом случае (каждый раз при сбое в подаче электроэнергии) режим сушки можно возобновить только через режим окраски, после которого происходит продув, очищающий от паров и краски систему вентиляции.

**В вышеописанной ситуации произведите следующие действия:**

- 1) Отключите главный выключатель, обесточив панель управления
- 2) Откройте окна и двери в цехе кузовного ремонта
- 3) Приостановите любые работы, производимые в непосредственной близости от окрасочно-сушильной камеры
- 4) Откройте двери окрасочной камеры и выкатите из нее автомобиль.

5) Подождите приблизительно 15 минут, пока остынет камера сгорания теплообменника.

**При остановке вентиляционной системы произведите следующие действия:**

- 1) Отключите питание, установив главный рубильник в положение 0.
- 2) Подождите 20 минут, пока камера сгорания остынет естественным образом.
- 3) Запустите систему вентиляции на 15 минут в цикле окраски с отключенной горелкой.

***Ошибка управления – заслонка находится в положении «сушка» в то время, как камера находится в режиме «окраска»***

Это не может случиться, т.к. имеется запорный клапан, который блокирует подачу сжатого воздуха, необходимого для окраски, если заслонка находится в режиме «сушка».

**Ситуация, однако, возможна в том случае, когда электрические и механические системы работают ненормально и кто-то изменил их конструкцию.**

### ***Аварийные ситуации, риск возгораний и взрывов***

**Аварийные ситуации являются прямым следствием несоблюдения нижеприведенных правил:**

- Нельзя помещать в камеру автомобиль с топливным баком, даже если он открыт, так как это может привести к смешению паров топлива с парами краски и растворителя, что влечет за собой возможность возгорания или даже взрыва.
- Невыполнение режима промежуточной выдержки по окончании цикла окраски, в ходе которого большая часть растворителей, выходящих из нанесенного слоя краски, удаляется из камеры, может привести к тому, что в процессе сушки произойдет критическая концентрация паров растворителя, формируя опасные смеси.
- Запрещается оставлять внутри камеры материалы, смоченные растворителем, емкости с краской и пр. легковоспламеняющимися жидкостями. Увеличение концентрации паров данных веществ в камере отрицательно сказывается на самочувствии маляров и может привести к более серьезным последствиям, вплоть до взрывов.

## 6. Схемы установки и работы

Работа камеры в значительной степени зависит от исправности ее компонентов (воздуховоды, выхлопные трубы, электрические соединения, магистраль сжатого воздуха, топливопровод и пр).

- Далее представлены типичные схемы работы системы (режимы окраски и сушки), включающей окрасочно-сушильную камеру, тепловентиляционный агрегат с камерой сгорания и вытяжным агрегатом.
- Далее также представлена схема соединений магистрали сжатого воздуха.

### **Требования к воздуховодам притока/вытяжки воздуха и выхлопной трубе**

Камера должна быть установлена таким образом, чтобы обеспечить:

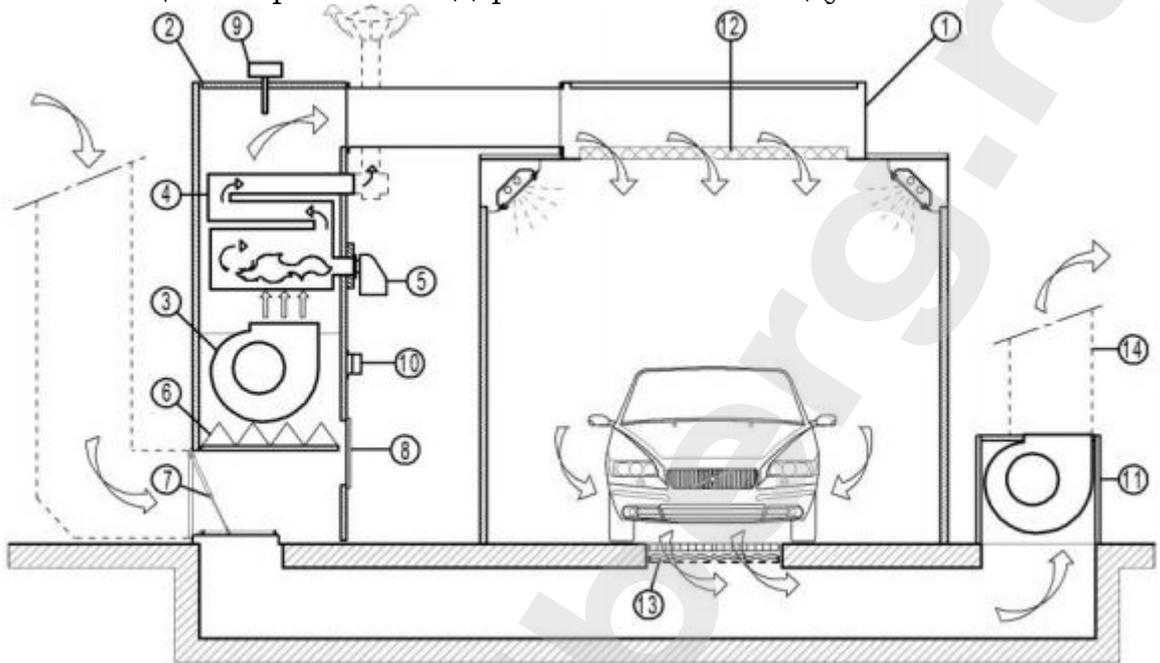
- Свободный забор воздуха с улицы
- Выброс воздуха на улицу
- Вывод продуктов сгорания наружу

**Размеры воздуховодов должны соответствовать параметрам, указанным производителем камеры. Необходимо также соблюдать следующие требования:**

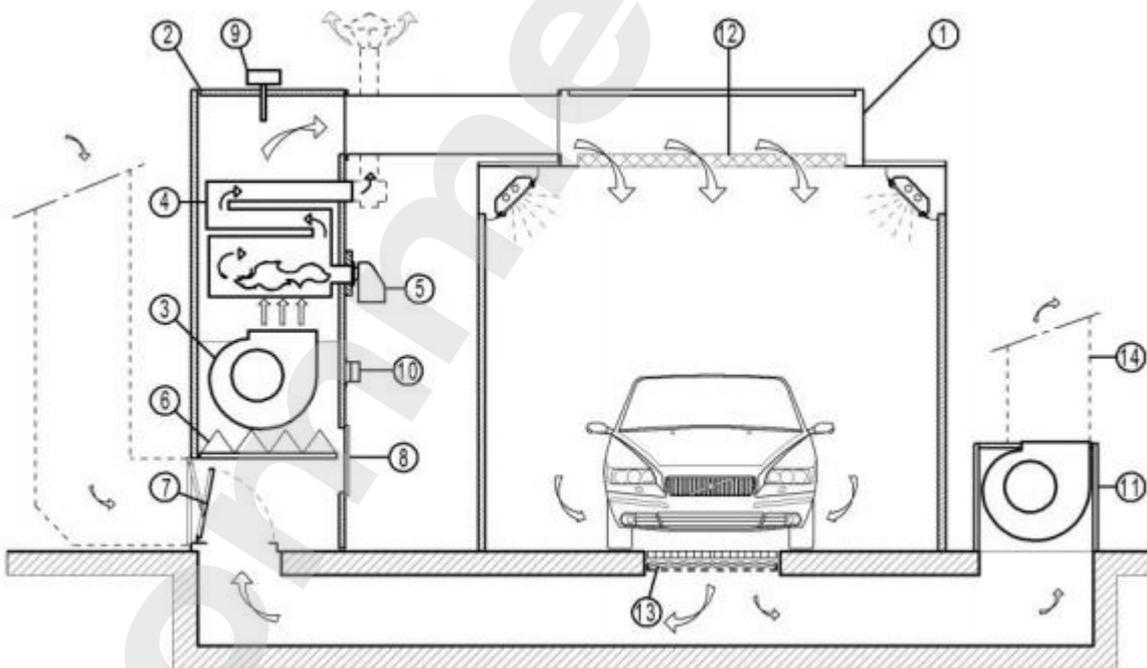
- Выход вытяжного воздуховода должен располагаться не ближе 10 метров от ближайшего здания.
- Выход выхлопной трубы должен располагаться не ниже 1.5 метров от кровли здания.
- Вход воздуховода, забирающего воздух в камеру должен располагаться не ниже 2.5 метров над землей.
- Вытяжной воздуховод и выхлопная труба должны быть оборудованы устройствами, берущими пробы выбросов в соответствии с требованиями местного законодательства.
- Все воздуховоды должны быть оборудованы сетчатыми фильтрами во избежание попадания внутрь системы посторонних предметов.
- Воздуховоды должны выходить наружу максимально короткими путями, и не должны использоваться для иных целей.
- Воздуховоды должны находиться на расстоянии не менее 0.5 метра от каких-либо объектов, изготовленных из воспламеняющихся материалов.
- Воздуховоды должны быть установлены и направлены так, чтобы избежать затягивания внутрь камеры вредных газов и/или паров.
- Воздуховоды должны иметь конструкцию, препятствующую попаданию в них воды или снега.
- Если здание оснащено молниеотводом, воздуховоды должны быть надлежащим образом заземлены.

## Окрасочно-сушильная камера с дизельной горелкой и агрегатом вытяжки

Цикл окраски и выдержки с полным воздухообменом



Цикл сушки с рециркуляцией воздуха



- |                                 |                                     |
|---------------------------------|-------------------------------------|
| 1. Окрасочная камера            | 8. Съемная панель для осмотра       |
| 2. Тепловой агрегат             | 9. Термостат безопасности           |
| 3. Двигатель вентилятора        | 10. Предохранительное реле давления |
| 4. Камера сгорания              | 11. Вытяжной агрегат                |
| 5. Горелка                      | 12. Потолочные фильтры              |
| 6. Предфильтры                  | 13. Напольные фильтры               |
| 7. Заслонка переключения режима | 14. Вытяжной воздуховод             |

## Магистраль подачи сжатого воздуха

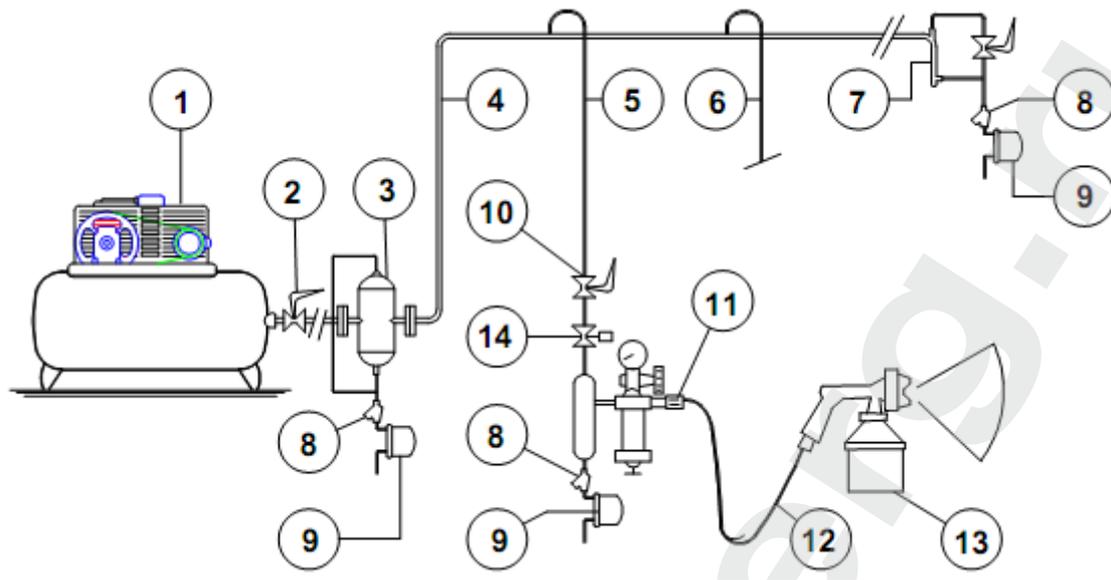


Рис. 6.1.

1. Компрессор производительностью не менее 400 л/мин.
2. Основной запорный клапан
3. Влагоотделители
4. Основная магистраль
5. Отвод магистрали к окрасочному пистолету Ø3/8"
6. Прочие отводы
7. Коллектор для сбора конденсата из магистрали
8. Фильтр-осушитель
9. Дренажная трубка
10. Запорный клапан
11. Редуктор с фильтром производительностью 400 л/мин
12. Нейлоновый шланг с внутренним диаметром 10 мм
13. Ручной окрасочный пистолет
14. Запорный клапан

## 7. Гарантийные обязательства

**Гарантия действительна только в случае соблюдения всех нижеприведенных правил**

- Заполните и подпишите у Продавца формы MF/1 и MF/2.
- Проводите регламентное и специальное техобслуживание камеры в соответствии с приведенным в главах ЭКСПЛУАТАЦИЯ И ТЕХНИЧЕСКОЕ ОБСЛУЖИВАНИЕ графиком (дополнительные затраты не покрываются гарантийными обязательствами компании-производителя).
- Запрещается модифицировать камеру или какой-либо из ее компонентов.
- Все мероприятия по техническому обслуживанию и ремонту камеры могут проводить только квалифицированные технические специалисты.
- При работе с камерой используйте только оригинальные детали.
- Соблюдайте условия купли-продажи камеры.

### 7.1. Условия гарантии

- 1) TROMMELBERG гарантирует, что вся продукция компании произведена на основе совершенных материалов с учетом новейших технологических разработок и отвечает самым высоким стандартам качества. **Оборудование должно применяться строго по назначению. На все оборудование компании TROMMELBERG распространяется гарантия сроком до 12 месяцев.**
- 2) **Гарантия вступает в силу с момента введения оборудования в эксплуатацию при условии, что пуск состоялся в течение 90 дней после получения уведомления о готовности камеры к сборке.** В противном случае гарантия вступает в силу с момента получения уведомления о готовности оборудования к сборке. В случае задержек с поставкой оборудования Покупателю, гарантийный период продлевается на срок задержки. В случае, если задержка обусловлена внешними обстоятельствами, не зависящими от компании TROMMELBERG, срок, на который может быть продлена гарантия, не должен превышать 90 дней.
- 3) Замена поврежденных деталей в течение гарантийного периода не является основанием для продления гарантийного периода. Транспортировка оборудования к месту ремонта или доставка запасных деталей для камеры, равно как и все расходы, связанные с доставкой технических специалистов на место установки оборудования, не покрываются условиями гарантийного обслуживания и компенсируются за счет Покупателя.
- 4) Гарантия не покрывает ущерба, нанесенного оборудованию неблагоприятными факторами окружающей среды (мороз, осадки, гроза, молния и пр.).

- 5) Гарантийные обязательства не распространяются на детали, вышедшие из строя в результате износа или механического повреждения при активной эксплуатации (фильтры, лампы, клапаны и пр.).
- 6) Гарантийные обязательства не распространяются на горелку (данный компонент оборудования сопровождается собственными гарантийными обязательствами производителя горелок).
- 7) Гарантийные обязательства прерываются в следующих случаях:
  - a) несоблюдения условий купли-продажи;
  - b) нарушения правил эксплуатации оборудования;
  - c) эксплуатации оборудования в жестких климатических условиях в нарушение установленных правил и рекомендаций;
  - d) подключения оборудования к источнику питания с электрическими характеристиками, отличающимися от указанных на идентификационной табличке камеры (+/-5%).
  - e) подключения оборудования к источникам с колебаниями в подаче топлива/питания и пр.;
  - f) повреждения оборудования в результате нарушения правил эксплуатации, самостоятельного проведения технического обслуживания, применения неоригинальных запасных частей, перегрузки камеры, самостоятельной модификации оборудования или какого-либо из его компонентов;
  - g) повреждения оборудования в результате форс-мажорных обстоятельств.
- 8) Чтобы воспользоваться гарантийными условиями, покупателю необходимо:
  - a) освободить камеру от всех посторонних предметов;
  - b) обеспечить технических специалистов необходимыми для работы инструментами (стремянками, погрузчиками и пр.);
  - c) предоставить дополнительных специалистов в помощь техникам компании-производителя;
  - d) обеспечить наличие источника питания, топлива и материалов, необходимых для проведения ремонта камеры;
  - e) обеспечить присутствие ответственного лица.
- 9) Владелец оборудования не имеет права лично предъявлять претензии, связанные с повреждением оборудования в результате его остановки, эксплуатации, повреждений и пр. в не зависимости от причин данных повреждений.
- 10) Информацию о любых повреждениях оборудования необходимо отправить производителю заказным письмом с уведомлением о получении в течение 8 дней с момента обнаружения неисправности. Поврежденные детали, запрашиваемые производителем для проверки, ремонта или замены, должны быть доставлены в указанное отделение компании-производителя за счет владельца оборудования.
- 11) Производитель не несет ответственности за качество работ, производимых с помощью камеры, поскольку оно зависит от ряда факторов, не связанных с деятельностью компании TROMMELBERG, как то: квалификации маляра, качества и количества применяемых компонентов и/или материалов, методов работы и способа ее реализации, и пр.
- 12) Все претензии и споры подлежат рассмотрению в суде города Верона.

## 8. Срок службы

Срок службы окрасочно-сушильной камеры TROMMELBERG устанавливается равным 15 лет с момента ввода в эксплуатацию.

trommelberg.ru

[www.trommelberg.ru](http://www.trommelberg.ru)  
[www.trommelberg.com](http://www.trommelberg.com)