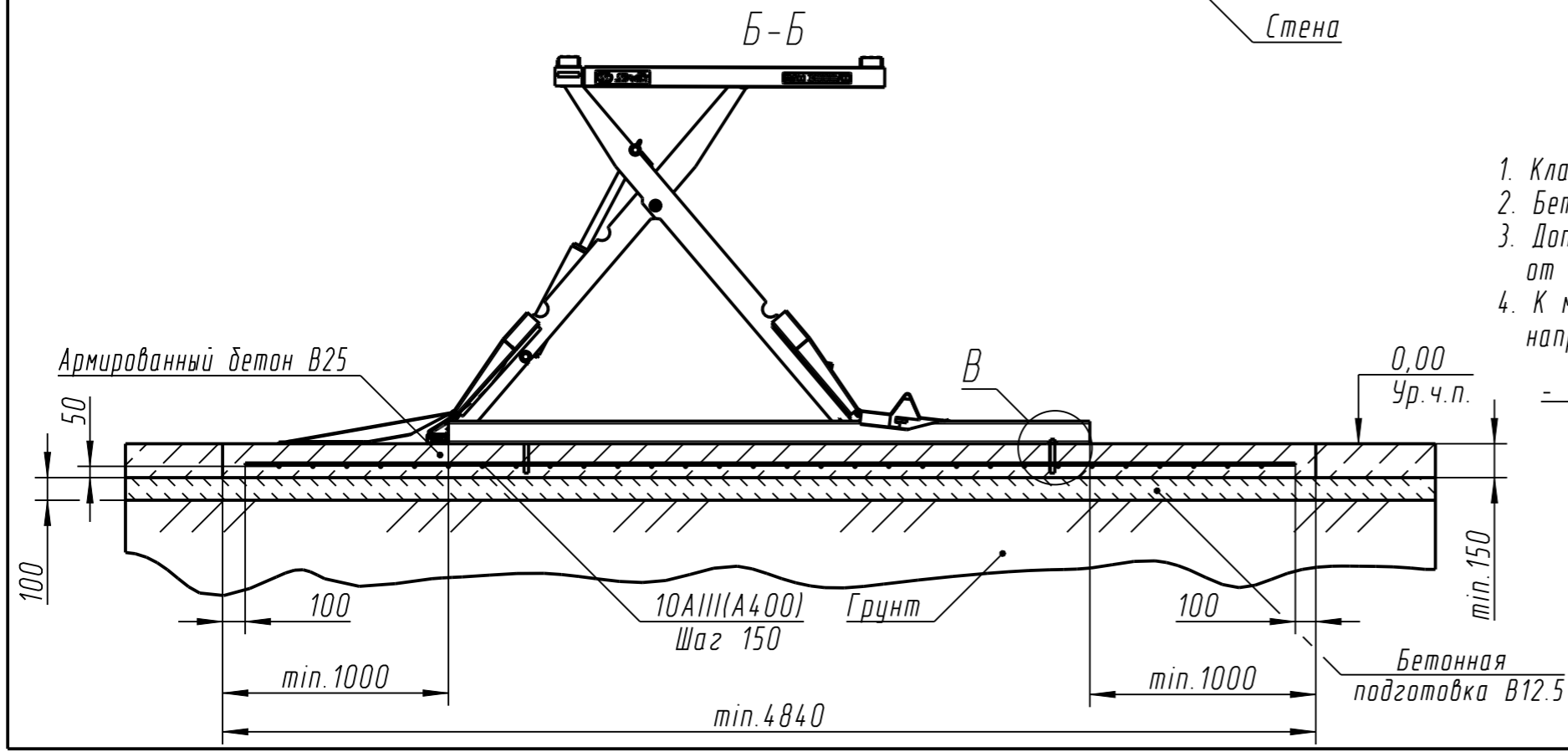
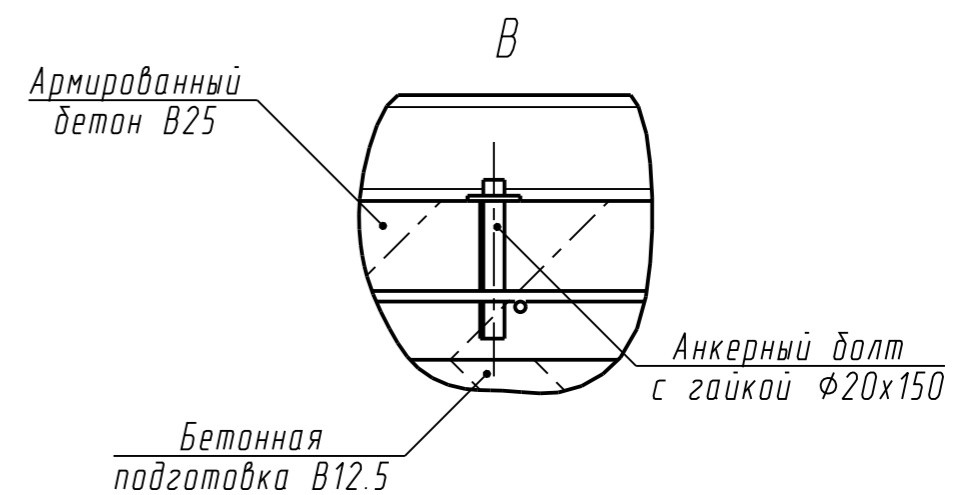
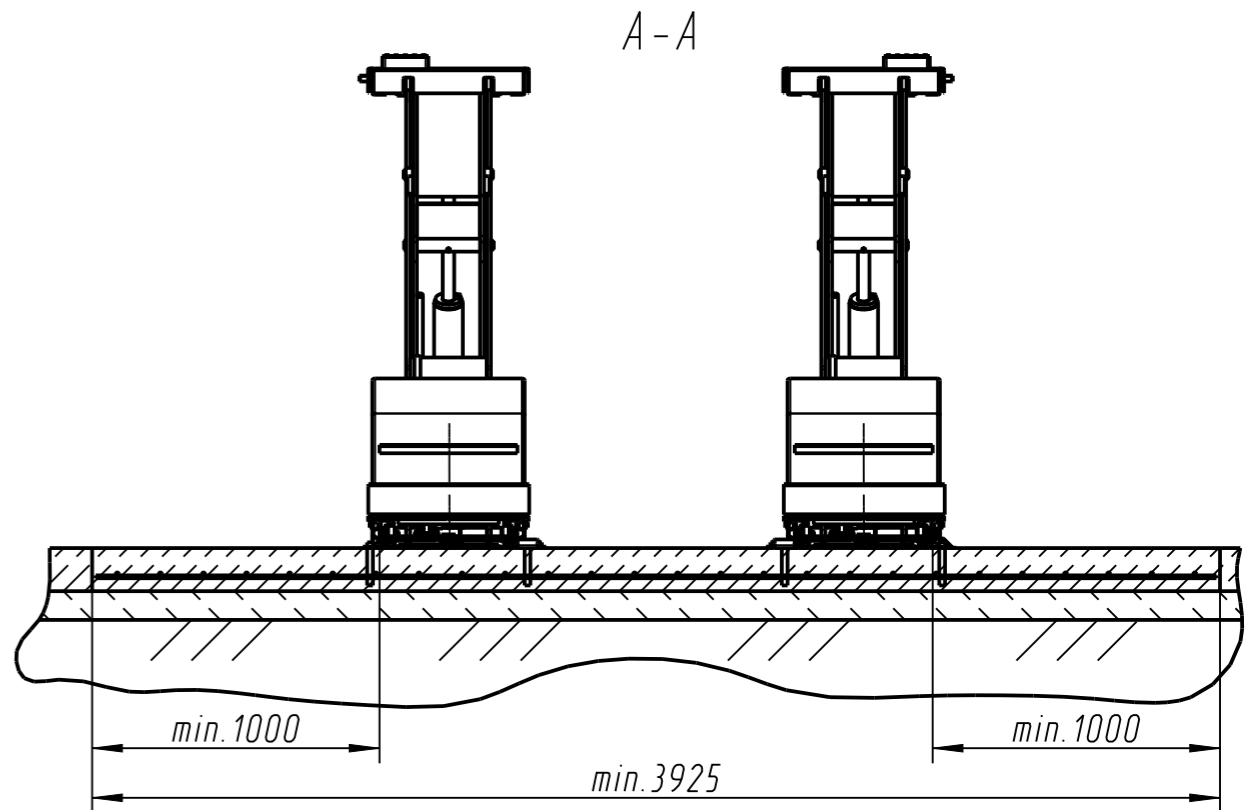
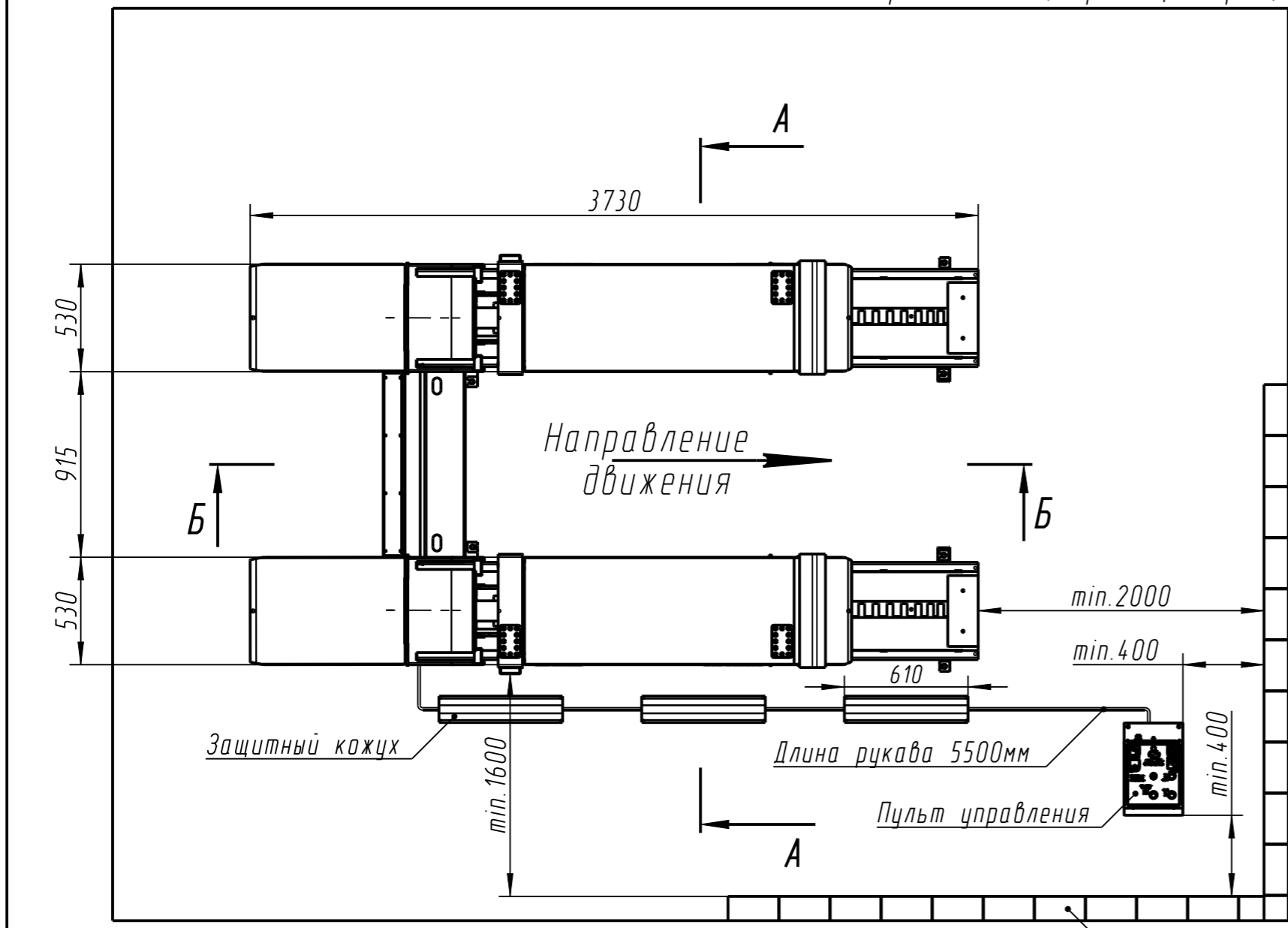


Стандартный монтаж (гидростанция справа)



1. Класс бетона - не ниже В25.
 2. Бетон армируется металлической сеткой, размер ячеек - не более 150x150мм.
 3. Допустимое отклонение уровня пола в продольном и поперечном направлении от горизонта не должно превышать 5мм.
 4. К месту установки пульта управления должно быть подведено 3-х фазное напряжение 380В.
- Требования по электроподключению: 380В/50Гц. Потребляемая мощность 2.2кВт.

Нулевая отметка на чертеже соответствует отметке чистового пола. Указанные размеры являются чистовыми (с учетом толщины плитки и т.п.)

Фундаментное задание для ножничного электрогидравлического подъемника ПГН-3000/Н	Лист 1	Листов 2
	СИВИК	

Альтернативный монтаж (гидростанция слева)

